



Agréments
Ministère de la Santé
Ministère de l'Environnement et du
Développement Durable
GAFTA
SYNACOMEX

Portée sur demande

Demandeur :
Service Départemental d'Incendie et de Secours
Groupement Patrimoine
22 boulevard Pierre 1^{er}
33081 BORDEAUX CEDEX

A l'attention de M. MARCHADIER

N°: E06/03175/Le Temple

DOSSIER TECHNIQUE AMIANTE

- **Site :** **Le Temple**
- **Bâtiment :** **Centre de Secours**
- **Propriétaire :** **SDIS 33**

Le dossier comprend les documents suivants :

- Fiche récapitulative
- Rapport de repérage amiante
- Consignes générales de sécurité

Date d'émission du dossier technique amiante :

06/03/06

Nombre d'exemplaires :

2

Diffusion de l'exemplaire :

1 exemplaire papier au Donneur d'Ordre et 1
archivage informatique à l'IEEB

Signature



Demander :
Service Départemental d'Incendie et de Secours
Groupement Patrimoine
22 boulevard Pierre 1^{er}
33081 BORDEAUX CEDEX

A l'attention de M. MARCHADIER

Fiche récapitulative à intégrer au Dossier Technique Amiante N°: E06/03175/Le Temple

FICHE RECAPITULATIVE

- **Site :** **Le Temple**
- **Bâtiment :** **Centre de Secours**
- **Propriétaire :** **SDIS 33**

Date de rédaction : 17/02/06
Nombre d'exemplaires : 2
Diffusion de l'exemplaire : 1 exemplaire papier au Donneur d'Ordre et 1
archivage informatique à l'IEEB

*Ce document ne peut être reproduit qu'accompagné des consignes générales de sécurité.
Il comprend 3 pages et 1 annexe.*

Rédacteur
Nicolas SEINTOURENS
Département Mesures sur Site

Approbateur
Véronique LAFFERRIERE
Département Mesures sur Site

I - Identification du bâtiment

Site : Le Temple
 Bâtiment : Centre de Secours
 Adresse : 2 route du Porge au Temple

II - Liste des locaux ayant donné lieu au repérage des matériaux et produits figurant dans l'annexe 13-9 du Code de la Santé Publique

Niveau / Cage	Liste des locaux visités
RDC, R+1, combles, toiture tuile	Tous les locaux

III - Liste des locaux ayant donné lieu au repérage de flocages, calorifugeages et faux-plafonds contenant de l'amiante, localisation et état de conservation conformément aux arrêtés du 7 février 1996 modifié et du 15 janvier 1998 :

Sans objet

IV - Liste des locaux ayant donné lieu au repérage des autres matériaux et produits contenant de l'amiante, localisation et état de conservation :

Matériaux et produits concernés :

Locaux	Matériau et produit	Localisation dans le local	Etat de conservation
Chaufferie	Conduite en amiante ciment	Ventilation au plafond	Bon état

Mesures préconisées concernant les matériaux et les produits dégradés : Sans objet.

Obligation du propriétaire : Voir rapport de repérage

V. Consignes générales de sécurité

Les consignes générales de sécurité sont rapportées en Annexe

Consignes générales de sécurité

A – Consignes générales de sécurité visant à réduire l'exposition aux poussières d'amiante

"Lors d'interventions sur (ou à proximité) des matériaux contenant de l'amiante, il convient d'éviter au maximum l'émission de poussières, pour vous et votre voisinage"

En cas (liste indicative) :

- de manipulation et manutention de matériaux non friables contenant de l'amiante, comme le remplacement de joints ou encore la manutention d'éléments en amiante-ciment.
- de travaux réalisés à proximité d'un matériau friable en bon état (flocage ou calorifugeage), comme par exemple le déplacement de quelques éléments de faux-plafond sans amiante sous une dalle floquée, d'interventions légères dans des boîtiers électriques, sur des gaines ou des circuits situés sous un flocage sans action sur celui-ci, de remplacement d'une vanne sur une canalisation calorifugée à l'amiante au-delà des raccords,
- de travaux directs sur un matériau compact (amiante-ciment, enduits, joints, dalles, ...), comme le perçage ou encore la découpe d'éléments en amiante-ciment avec des outils manuels (outils tranchants, scies, burins, ...) ou rotatifs à vitesse lente,
- de déplacement local d'éléments d'un faux plafond rigide contenant du carton d'amiante avec des parements,

il convient d'éviter au maximum l'émission de poussière :

- par imprégnation locale des matériaux contenant de l'amiante par de l'eau (en tenant compte du risque électrique), afin d'abaisser le taux d'émission de poussière,
- en utilisant de préférence des outils manuels ou des outils à vitesse lente.

"Le port d'équipements de protection est recommandé"

Le port d'une combinaison jetable permet d'éviter la propagation de fibres d'amiante en dehors de la zone de travail. Les combinaisons doivent être jetées à la fin de chaque utilisation.

Des demi-masques filtrants (type FFP) permettent de réduire l'inhalation de fibres d'amiante. Ces masques doivent être jetés après utilisation.

De plus, il convient de disposer d'un sac à déchets à proximité immédiate de la zone de travail et d'une éponge ou d'un chiffon humide de nettoyage.

B – Consignes générales de sécurité, relatives à la gestion des déchets contenant de l'amiante

"Gestion des déchets sur le chantier"

Seuls les déchets d'amiante lié (amiante-ciment, dalles de sol...) peuvent être stockés temporairement sur le chantier, hors de la zone de confinement. Le site de stockage doit être aménagé de manière à éviter l'envol et la migration de fibres. Son accès doit être interdit aux personnes autres que le personnel de l'entreprise de travaux.

Les déchets d'amiante friable (comme les flocages, calorifugeages et cartons d'amiante) doivent être placés en sacs étanches puis transférés dès leur sortie de la zone de confinement.

"Elimination des déchets contenant de l'amiante"

Les procédures d'élimination de déchets contenant de l'amiante dépendent de la nature du matériau :

- les matériaux à fort risque de libération de fibre d'amiante (comme les flocages, calorifugeages et cartons d'amiante) et les matériaux dégradés doivent être éliminés dans une installation de stockage pour déchets dangereux ou être vitrifiés. Ces déchets sont conditionnés en doubles sacs étanches scellés.
- Les matériaux où l'amiante est fortement lié (amiante-ciment, dalles de sol, clapets et volets coupe-feu...) doivent être éliminés en installations de stockage pour déchets ménagers et assimilés ou en décharges pour déchets inertes pourvues d'alvéoles spécifiques pour les déchets contenant de l'amiante lié. Ces déchets sont conditionnés en sacs étanches, type Grand Récipients pour Vrac (GRV) ou sur palettes filmées.

Dans les deux cas, le propriétaire ou son mandataire remplit le cadre lui étant destiné sur le bordereau de suivi des déchets d'amiante (BSDA), cerfa n° , et reçoit l'original du bordereau rempli par les autres acteurs (entreprise de travaux, transporteur, exploitant de l'installation de stockage ou du site de vitrification).

"Elimination des déchets connexes"

Les déchets autres que les déchets de matériaux, tels que les équipements de protections, les déchets de matériels (filtres, par exemple) et les déchets issus du nettoyage sont éliminés suivant la même procédure que celle décrite pour les matériaux à fort risque de libération de fibres d'amiante.



Demandeur :
Service Départemental d'Incendie et de Secours
Groupement Patrimoine
22 boulevard Pierre 1^{er}
33081 BORDEAUX CEDEX

A l'attention de M. MARCHADIER

Rapport de repérage N°: E06/03175/Le Temple

Rapport de mission de repérage des matériaux et produits contenant de l'amiante à intégrer au Dossier Technique Amiante

- **Site :** Le Temple
- **Bâtiment :** Centre de Secours
- **Propriétaire :** SDIS 33

Inspection réalisée le : 26/01/06
Par : Nicolas SEINTOURENS
Accompagnateur : M. MARTIN

Date d'édition du dossier : 06/03/06
Nombre d'exemplaires : 2

Diffusion de l'exemplaire : 1 exemplaire papier au Donneur d'Ordre et 1
archivage informatique à l'IEEB

Ce document qui comporte 10 pages ainsi que 21 annexes, ne peut être reproduit qu'intégralement.

Rédacteur
Nicolas SEINTOURENS
Département Mesures sur Site

Approbateur
Véronique LAFFERRIERE
Département Mesures sur Site

SOMMAIRE DU RAPPORT

I - Compte rendu de la mission

- I.1 - Renseignements relatifs à la mission de repérage amiante
- I.2 - Objet de la mission
- I.3 - Conditions de réalisation du repérage
- I.4 - Obligations du donneur d'ordre
- I.5 - Obligations de l'opérateur de repérage

II - Conclusion

- II.1 - Historique de « visites » de repérage
- II.2 - Modification au programme de repérage
- II.3 - Conclusions

III - Conséquences du repérage pour le propriétaire, en termes d'obligations réglementaires

IV - Résultats détaillés du repérage

- IV.1 - Liste des matériaux et produits susceptibles de contenir de l'amiante (« mpsca ») repérés visuellement
 - IV.1.1 - Programme de repérage d'amiante selon l'annexe 13-9 du Code de la Santé Publique.
 - IV.1.2 - Matériaux et produits ajoutés à cette liste
- IV.2 - Liste des locaux visités
- IV.3 - Liste des locaux non visités
- IV.4 - Liste et localisation des matériaux et produits susceptibles de contenir de l'amiante (« mpsca ») repérés visuellement
- IV.5 - Liste des matériaux et produits ayant fait l'objet de prélèvements pour analyse
- IV.6 - Résultats des mesures d'empoussièrement en fibres d'amiante dans l'air réalisées selon les conditions prévues par l'article R 1334-18 du Code de la Santé Publique

SOMMAIRE DU RAPPORT – Suite

Annexe A, comprenant la page de présentation et 1 page :
Annexe A1 : Fiche d'identification des prélèvements, 1 page

Annexe B, comprenant la page de présentation et 1 page:
Annexe B1: Plans et croquis avec identification par code couleur et localisation des matériaux et produits contenant de l'amiante, 1 page

Annexe C, comprenant la page de présentation et 2 pages :
Annexes C1 à C2: Procès verbaux d'analyses d'amiante massif, 2 pages

Annexe D, comprenant la page de présentation et 1 page :
Annexe D1 : Consignes générales de sécurité, 1 page

Annexe E, comprenant la page de présentation et 10 pages :
Annexe E1 : Attestation de compétence de l'opérateur de repérage ayant réalisé le repérage, 1 page
Annexes E2-1 à E2-9 : Accréditation du laboratoire chargé des analyses d'amiante massif, 9 pages

Annexe F, comprenant la page de présentation et 0 page :
Annexe F1 : Rapports de mission de repérages antérieurs rédigés selon le décret n° 96-97 modifié par le décret n° 97-855 du 12 septembre 1997), sans objet

I – COMPTE RENDU D'INTERVENTION

I.1 – Renseignements relatifs à la mission de repérage amiante

Objet : **Rapport de repérage Amiante**

- A intégrer au dossier technique amiante

Site :	2 route du Porge
Adresse :	Le Temple
Le site comprend 2 bâtiments repérés	
Bâtiment objet du repérage :	Centre de Secours
Propriétaire :	SDIS 33
Adresse :	Groupement Patrimoine 22 boulevard Pierre 1 ^{er} 33081 BORDEAUX CEDEX
Donneur d'ordre : <i>(si celui-ci n'est pas le propriétaire)</i>	Sans objet
Adresse :	
Accompagnateur lors du repérage :	M. MARTIN
Opérateur de repérage :	Nicolas SEINTOURENS / IEEB
Adresse :	Rue du Professeur Vèzes à Bordeaux
Attestation de compétence de l'opérateur :	CESI
N° de police d'assurance d'I.E.E.B :	AXA 1990196804
Laboratoire d'analyse d'échantillon massif :	ITGA
N° d'accréditation du Laboratoire d'analyse d'échantillon massif :	Cofrac N°1-1029 et 1-0913
Laboratoire d'analyse de prélèvement d'air :	Sans objet
N° d'agrément du Laboratoire d'analyse de prélèvement d'air :	Sans objet
Date d'exécution du repérage :	26/01/06
Date d'émission du rapport :	06/03/06

I.2 – Objet de la mission

- Référence de la commande et du Donneur d'ordre : marché n° 2005.195
- Périmètre de la mission de repérage : Bâtiments propriétés du SDIS 33
- Identification du Bâtiment : Centre de Secours du Temple
- Date du permis de construire : Non communiquée
- Destination des locaux : garages, bureaux, logement
- Descriptif des travaux réalisés : Mission de repérage des matériaux et produits contenant de l'amiante.
- Référentiels : Articles R 1334-14 à R 1334-29 du Code la Santé Publique, arrêté du 7 février 1996 et arrêté du 15 janvier 1998, arrêté du 22 août 2002, décret n° 2001-840 du 13 septembre 2001 et le décret n° 2002-839 du 3 mai 2002, norme NFX 46-020.
- Limite de la mission : Le repérage concerne les matériaux accessibles sans travaux destructif, suivant la liste décrite dans le tableau de l'annexe 13-9 du Code de la Santé Publique reprise au paragraphe IV.1.1. Les matériaux décrits dans cette liste sont appelés « mpsca ».

I.3 – Conditions de réalisation du repérage

- Réunion préalable au repérage : 05/01/06
- Désignation d'un représentant et conditions d'accès : M. MARCHADIER
- Conditions de sécurité liées à la nature des locaux visités : Sans objet
- Préparation de l'intervention de repérage : sans objet

I.4 – Obligations du donneur d'ordre

Le donneur d'ordre doit préciser en particulier les compléments de repérage relatifs aux flocages, calorifugeages et faux-plafonds éventuellement nécessaires pour satisfaire aux obligations réglementaires de constitution du dossier technique « amiante ».

Il prévoit les moyens à mettre à disposition pour les accès particuliers prévus dans la commande.

Le donneur d'ordre prépare et finalise avec l'opérateur de repérage l'évaluation des risques formalisée si nécessaire par un plan de prévention relatif à l'opération de repérage des matériaux et produits susceptibles de contenir de l'amiante, les modalités d'accès aux locaux et aux matériaux, les conditions d'évacuation des locaux lorsque celle-ci est nécessaire, le planning d'intervention, la mise en œuvre du programme de repérage, etc...

I.5 – Obligations de l'opérateur de repérage

L'opérateur de repérage a :

- analysé les documents fournis par le donneur d'ordre afin de définir son intervention,
- examiné les rapports de mission de repérage existants et déterminé les actions nécessaires : recherche complémentaire, réalisation des documents manquants, etc...
- effectué une reconnaissance préalable de l'immeuble bâti (différents locaux, volumes) afin de discerner les zones présentant des caractéristiques similaires, à partir des documents existants communiqués par le donneur d'ordre avant l'intervention,
- vérifié que les moyens prévus permettent l'accès à tous les locaux, volumes et matériaux à repérer.

II – CONCLUSION

II.1 Historique des visites antérieures de repérage amiante

Sans objet

II.2 Modification au programme de repérage :

Sans objet

II.3 Conclusions

II.3.1 il n'a pas été repéré de matériau et produit (« mpsca ») susceptible de contenir de l'amiante

- des flocages
 des calorifugeages
 des faux plafonds

ont été repérés ; ils ne contiennent pas d'amiante

Remarque : D'autres « mpsca » ont été repérés ; ils ne contiennent pas d'amiante

II.3.2 il a été repéré des matériaux et produits susceptibles de contenir de l'amiante (« mpsca ») pour lesquels des investigations et des analyses ultérieures doivent être effectuées

II.3.3 il a été repéré des matériaux et produits contenant de l'amiante

après analyse

sur décision de l'opérateur de repérage

Liste des matériaux et produits contenant effectivement de l'amiante :

Niveau	N° local	Nature matériau ou produit		Emplacement du matériau ou produit dans le local	Présence d'amiante		Etat de conservation
		Flocage Calorifugeage Faux-plafond	Autres « mpsca »		Décision opérateur OUI/NON	Analyse : N° et type (MOLP/META)	
RDC	Chaufferie		Conduite en amiante ciment	Ventilation au plafond	OUI		Bon état

II.4 Mesures préconisées pour les matériaux dégradés :

Sans objet

III – CONSEQUENCES DU REPERAGE POUR LE PROPRIETAIRE EN TERMES D'OBLIGATIONS REGLEMENTAIRES

- Le propriétaire doit procéder à des mesures d'empoussièrement en fibres d'amiante dans l'air prévues par l'article R1334-18 du Code de la Santé Publique dans les locaux suivants :
- Le propriétaire doit procéder à des travaux de retrait ou de confinement dans les conditions prévues par les articles R 1334-17 à R1334-20 du Code de la Santé Publique pour les matériaux et produits suivants (flocage, calorifugeage, faux plafond) :
- Le propriétaire doit procéder à des vérifications périodiques de l'état de conservation des matériaux et produits suivants (flocage, calorifugeage, faux plafond) dans les conditions prévues par l'article R 1334-16 du Code de la Santé Publique :
- Le propriétaire doit constituer le dossier technique amiante dans les conditions prévues par les articles R 1334-25 et R 1334-26 du Code de la Santé Publique.
- Le propriétaire doit mettre ce dossier technique amiante à la disposition des personnes visées par l'article R 1334-28 du Code de la Santé Publique.
- Le propriétaire doit transmettre ce dossier technique amiante à toute personne physique ou morale appelée à effectuer des travaux dans l'immeuble et conserver une attestation écrite de cette communication.
- Le propriétaire doit communiquer la fiche récapitulative actualisée du dossier technique amiante aux personnes visées par l'article R 1334-28 du Code de la Santé Publique et notamment aux occupants de l'immeuble.

IV – RESULTATS DETAILLES DU REPERAGE

IV.1 Liste des matériaux et produits susceptibles de contenir de l'amiante (« mpsca ») repérés visuellement

IV.1.1 Programme de repérage d'amiante selon l'annexe 13-9 du Code de la Santé Publique.

Composant de la construction	Partie du composant à vérifier ou à sonder
1. Parois verticales intérieures et enduits	
Murs	Flocage Projections et enduits Revêtements durs (plaques menuiserie, amiante-ciment).
Poteaux	Flocage Enduits projetés Entourages de poteaux (carton, amiante-ciment, matériau sandwich, carton + plâtre).
Cloisons	Flocage Projections et enduits, panneaux de cloison
Gaines et coffres verticaux	Flocage Enduit projeté Panneaux de cloisons.
2. Planchers, plafonds et faux plafonds	
Plafonds	Flocage Enduits projetés Panneaux collés ou vissés
Poutres et charpentes	Projections et enduits
Gaines et coffres verticaux	Flocages, enduits projetés, panneaux
Faux-plafonds	Panneaux
Planchers	Dalles de sol
3. Conduit, canalisations et équipements	
Conduits de fluides (air, eau, autres fluides...)	Conduit, calorifuge Enveloppe de calorifuges
Clapets/volets coupe-feu	Clapet, volet, rebouchage
Portes coupe-feu	Joints (tresses, bandes).
Vide-ordures	Conduit
4. Ascenseur, monte-charge	
Trémie	Flocage

Seuls les types de matériaux et produits susceptibles de contenir de l'amiante (« mpsca ») indiqués dans ce tableau ont été recherchés et identifiés.

IV.1.2 Matériaux et produits ajoutés à cette liste : Aucun**IV.2 Liste des locaux visités**

Niveau/cage	Liste des locaux
RDC, R+1, combles, toiture tuile	Tous les locaux

IV.3 Liste des locaux non visités : Sans objet**IV.4 Liste et localisation des matériaux et produits susceptibles de contenir de l'amiante (« mpsca ») repérés visuellement :** « mpsca » présents :

Niveau	Identification des locaux	Identification des MPSCA	Amiante ?			Prélèvement N° IEEB
			non	oui	doute	
RDC	Chaufferie	Calorifugeage			X	E06/03175/12
RDC	Chaufferie	Plaques/panneaux type <i>héraklith</i>	X			
RDC	Garages	Plaques/panneaux type <i>fibres minérales de synthèse</i>	X			
RDC	Chaufferie	Conduite en amiante ciment		X		
R+2	Bureaux, chambres	Dalle de sol			X	E06/03175/13

IV.5 Liste des matériaux et produits ayant fait l'objet de prélèvements pour analyse : Analyses réalisées :

Référence du prélèvement IEEB	Référence de l'analyse du laboratoire d'analyse	Localisation du prélèvement	Type de matériau ou produit	Résultat (présence/absence d'amiante)
E06/03175/12	ITGA070602-790	Chaufferie	Enveloppe calorifuge	Absence d'amiante
E06/070602/13	ITGA070602-792	Bureau	Dalle de sol	Absence d'amiante

IV.6 Résultats des mesures d'empoussièrement en fibres d'amiante dans l'air réalisées selon les conditions prévues par l'article R 1334-18 du Code de la Santé Publique : Sans objet

ANNEXE A

- Fiche d'identification des prélèvements : Annexe A1, 1 page (tableau listant les prélèvements et les références d'analyses)

ANNEXE A1

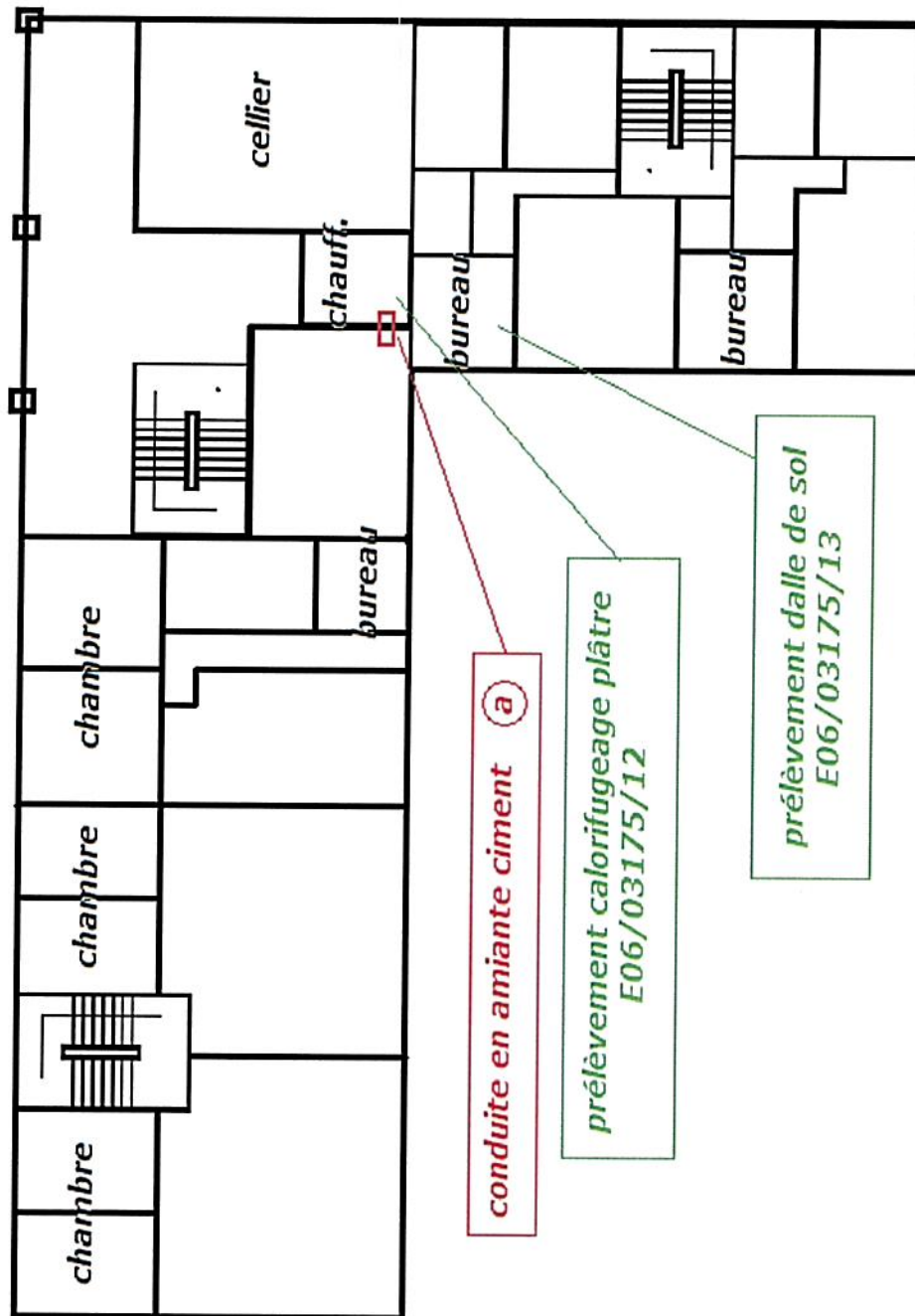
Référence du prélèvement IEEB	Référence de l'analyse du laboratoire d'analyse	Localisation du prélèvement	Type de matériau ou produit	Résultat (présence/absence d'amiante)
E06/03175/12	ITGA070602-790	Chaufferie	Enveloppe calorifuge	Absence d'amiante
E06/070602/13	ITGA070602-792	Bureau	Dalle de sol	Absence d'amiante

ANNEXE B

- Plans et croquis avec identification (par code graphique) et localisation des matériaux et produits contenant de l'amiante : Annexe B1, 1 page

Légende des schémas :

- Éléments contenant de l'amiante : repérés en couleur rouge.
- Zone homogène de bâtiment contenant un matériau amiantifère : repérée par le sigle **a**
- Prélèvement de matériau dont l'analyse s'est révélée positive : repéré en couleur rouge
- Prélèvement de matériau dont l'analyse s'est révélée négative : repéré en couleur verte



ANNEXE C

- Procès verbaux d'analyses d'amiante massif : Annexes C1 à C2, 2 pages



Institut Technique des Gaz et de l'Air (ITGA)

Parc Club du Golf - Bâtiment 14 - BP 225000 13796 AIX EN PROVENCE CEDEX 3 Tel : 04.42.97.26.37 Fax : 04.42.39.41.54



L'accréditation du COFRAC atteste de la compétence des laboratoires pour les seuls essais couverts par l'accréditation.

accréditation n° 1-1029

RAPPORT D'ANALYSE NUMERO IT070602-790 EN DATE DU 08/02/2006 RECHERCHE ET IDENTIFICATION D'AMIANTE SUR UN PRELEVEMENT DE MATERIAU

Ce rapport d'analyse comporte 1 page, il ne concerne que les échantillons soumis à l'analyse.

Client : IEEB
Rue du Professeur Vèzes
33300 BORDEAUX

Prélèvement : Reçu au laboratoire le : 06/02/2006

Réf. Commande Client :	363-06-2-110
Réf. Dossier Client :	
Référence Client de l'échantillon :	E06/03175/12 - Enveloppe de calorifuge plâtre
Réf. Commande ITGA :	IT0706-1832
Réf. Echantillon ITGA :	IT070602-790
Description ITGA :	Toile blanche plâtrée

Préparation : Effectuée de façon à être représentative de l'échantillon
- pour une analyse au Microscope Electronique à Transmission Analytique (META) : broyage mécanique, filtration, dépôt de carbone

Technique Analytique :
- Microscopie Electronique à Transmission Analytique (parties pertinentes de la norme NF X 43-050)

Résultat :

Fraction Analysée	Technique analytique et date d'analyse	Résultat	Type d'amiante	Nbre de Prépa.
Toile blanche plâtrée	META le 08/02/2006	Amiante non détecté	---	1

Validé par : Alexandra RODRIGUEZ
Analyste

La reproduction de ce rapport d'analyse n'est autorisée que sous sa forme intégrale; ce rapport ne doit pas être reproduit partiellement sans l'approbation du laboratoire. Sauf demande particulière et écrite du client, les échantillons sont conservés pendant 6 mois et les rapports pendant 2 ans.

En liaison avec : DTR n°24 chapitre XI

DTA n° 165 – Révision 02 – Page 1 / 1



Institut Technique des Gaz et de l'Air (ITGA)

Parc Club du Golf - Bâtiment 14 - BP 225000 13796 AIX EN PROVENCE CEDEX 3 Tel : 04.42.97.26.37 Fax : 04.42.39.41.54

L'accréditation du COFRAC atteste de la compétence des laboratoires pour les seuls essais couverts par l'accréditation.



accréditation n° I-1029

RAPPORT D'ANALYSE NUMERO IT070602-792 EN DATE DU 08/02/2006 RECHERCHE ET IDENTIFICATION D'AMIANTE SUR UN PRELEVEMENT DE MATERIAU

Ce rapport d'analyse comporte 1 page, il ne concerne que les échantillons soumis à l'analyse.

Client : IEEB
Rue du Professeur Vèzes
33300 BORDEAUX

Prélèvement : Reçu au laboratoire le : 06/02/2006

Réf. Commande Client :	363-06-2-110
Réf. Dossier Client :	
Référence Client de l'échantillon :	E06/03175/13 - Dalle de sol marron
Réf. Commande ITGA :	IT0706-1832
Réf. Echantillon ITGA :	IT070602-792
Description ITGA :	Dalle dure marron cassante compacte

Préparation : Effectuée de façon à être représentative de l'échantillon
- pour une analyse au Microscope Electronique à Transmission Analytique (META) : broyage mécanique, filtration, dépôt de carbone

Technique Analytique :
- Microscopie Electronique à Transmission Analytique (parties pertinentes de la norme NF X 43-050)

Résultat :

Fraction Analysée	Technique analytique et date d'analyse	Résultat	Type d'amiante	Nbre de Prépa.
Dalle dure marron cassante compacte	META le 08/02/2006	Amiante non détecté	---	1

Validé par : Alexandra RODRIGUEZ
Analyste

La reproduction de ce rapport d'analyse n'est autorisée que sous sa forme intégrale; ce rapport ne doit pas être reproduit partiellement sans l'approbation du laboratoire. Sauf demande particulière et écrite du client, les échantillons sont conservés pendant 6 mois et les rapports pendant 2 ans.

En liaison avec : DTR n°24 chapitre XI

DTA n° I65 - Révision 02 - Page 1 / 1

ANNEXE D

- Consignes générales de sécurité : Annexe D1, 1 page

Consignes générales de sécurité

A – Consignes générales de sécurité visant à réduire l'exposition aux poussières d'amiante

"Lors d'interventions sur (ou à proximité) des matériaux contenant de l'amiante, il convient d'éviter au maximum l'émission de poussières, pour vous et votre voisinage"

En cas (liste indicative) :

- de manipulation et manutention de matériaux non friables contenant de l'amiante, comme le remplacement de joints ou encore la manutention d'éléments en amiante-ciment.
- de travaux réalisés à proximité d'un matériau friable en bon état (flocage ou calorifugeage), comme par exemple le déplacement de quelques éléments de faux-plafond sans amiante sous une dalle floquée, d'interventions légères dans des boîtiers électriques, sur des gaines ou des circuits situés sous un flocage sans action sur celui-ci, de remplacement d'une vanne sur une canalisation calorifugée à l'amiante au-delà des raccords,
- de travaux directs sur un matériau compact (amiante-ciment, enduits, joints, dalles, ...), comme le perçage ou encore la découpe d'éléments en amiante-ciment avec des outils manuels (outils tranchants, scies, burins, ...) ou rotatifs à vitesse lente,
- de déplacement local d'éléments d'un faux plafond rigide contenant du carton d'amiante avec des parements,

il convient d'éviter au maximum l'émission de poussière :

- par imprégnation locale des matériaux contenant de l'amiante par de l'eau (en tenant compte du risque électrique), afin d'abaisser le taux d'émission de poussière,
- en utilisant de préférence des outils manuels ou des outils à vitesse lente.

"Le port d'équipements de protection est recommandé"

Le port d'une combinaison jetable permet d'éviter la propagation de fibres d'amiante en dehors de la zone de travail. Les combinaisons doivent être jetées à la fin de chaque utilisation.

Des demi-masques filtrants (type FFP) permettent de réduire l'inhalation de fibres d'amiante. Ces masques doivent être jetés après utilisation.

De plus, il convient de disposer d'un sac à déchets à proximité immédiate de la zone de travail et d'une éponge ou d'un chiffon humide de nettoyage.

B – Consignes générales de sécurité, relatives à la gestion des déchets contenant de l'amiante

"Gestion des déchets sur le chantier"

Seuls les déchets d'amiante lié (amiante-ciment, dalles de sol...) peuvent être stockés temporairement sur le chantier, hors de la zone de confinement. Le site de stockage doit être aménagé de manière à éviter l'envol et la migration de fibres. Son accès doit être interdit aux personnes autres que le personnel de l'entreprise de travaux.

Les déchets d'amiante friable (comme les flocages, calorifugeages et cartons d'amiante) doivent être placés en sacs étanches puis transférés dès leur sortie de la zone de confinement.

"Elimination des déchets contenant de l'amiante"

Les procédures d'élimination de déchets contenant de l'amiante dépendent de la nature du matériau :

- les matériaux à fort risque de libération de fibre d'amiante (comme les flocages, calorifugeages et cartons d'amiante) et les matériaux dégradés doivent être éliminés dans une installation de stockage pour déchets dangereux ou être vitrifiés. Ces déchets sont conditionnés en doubles sacs étanches scellés.
- Les matériaux où l'amiante est fortement lié (amiante-ciment, dalles de sol, clapets et volets coupe-feu...) doivent être éliminés en installations de stockage pour déchets ménagers et assimilés ou en décharges pour déchets inertes pourvues d'alvéoles spécifiques pour les déchets contenant de l'amiante lié. Ces déchets sont conditionnés en sacs étanches, type Grand Récipients pour Vrac (GRV) ou sur palettes filmées.

Dans les deux cas, le propriétaire ou son mandataire remplit le cadre lui étant destiné sur le bordereau de suivi des déchets d'amiante (BSDA), cerfa n° , et reçoit l'original du bordereau rempli par les autres acteurs (entreprise de travaux, transporteur, exploitant de l'installation de stockage ou du site de vitrification).

"Elimination des déchets connexes"

Les déchets autres que les déchets de matériaux, tels que les équipements de protections, les déchets de matériels (filtres, par exemple) et les déchets issus du nettoyage sont éliminés suivant la même procédure que celle décrite pour les matériaux à fort risque de libération de fibres d'amiante.

ANNEXE E

- Annexe E1 : Attestation de compétence de l'opérateur de repérage ayant réalisé le repérage, 1 page
- Annexes E2-1 à E2-9: Accréditation du laboratoire chargé des analyses d'amiante massif, 9 pages

A-FTC-G3/B

ATTESTATION DE COMPETENCE
 pour la réalisation des missions de repérage et de diagnostic
 de l'état de conservation des matériaux et produits contenant
 de l'amiante en application de l'article R 1334-29
 du Code de la Santé Publique et de l'arrêté du 02/12/02



Délivrée par CESI SAS
 en conformité à son certificat
 N°DI 1787 délivré par l'AFAQ-ASCERT
 du 30/12/2002

Délivrée à Monsieur Nicolas SEINTOURENS

qui a participé à la formation

« Amiante formation des experts compétents »

et a satisfait au contrôle de connaissance

qui se sont déroulés du 12/01/04 au 15/01/04
 durée totale : 4 jours (soit 32 heures)

au CESI PARIS
 19/21, rue du 8 mai 1945
 94110 ARCUEIL

Certificat délivré le 19 janvier 2004

Le Directeur des Opérations
 Richard LECŒUR

Le Responsable Pédagogique
 Jean-Luc DAUTREMÉPUS



cesi sas - siège social : 297 rue de Vaugirard F-75015 Paris tél. : 01 44 19 23 45 - fax : 01 42 50 25 06
 Société par actions simplifiée au capital de 2 500 000 euros - RCS Paris 342 707 502





Section Laboratoires - **Convention n° 641**

ATTESTATION D'ACCREDITATION
Norme NF EN ISO/CEI 17025

AVENANT N° 3

Le Cofrac atteste que l'organisme ci-dessous désigné :

NOM : Adresse :	I.T.G.A. INSTITUT TECHNIQUE DES GAZ ET DE L'AIR 3, rue Armand Herpin Lacroix – CS 46537 35065 RENNES
---------------------------	---

est accrédité selon la norme NF EN ISO/CEI 17025 pour son laboratoire, site et périmètre d'accréditation précisément définis dans l'annexe technique suivante :

- **Site d'Aix-en-Provence (13), accréditation n° 1-1029**

La présente attestation est valable du **1^{er} septembre 2005** au **31 août 2009**.

Fait à Paris, le 31 août 2005
Le Directeur Général du Cofrac


Daniel PIERRE

Cette attestation et son ou ses annexe(s) technique(s) pourront faire l'objet de modifications par avenant de la part du Cofrac.
 Cette attestation annule et remplace toute attestation antérieure remise, à compter de la date de début de validité mentionnée ci-dessus.
 Les attestations, annexes techniques et avenants périmés doivent être conservés conformément aux dispositions d'archivage de l'organisme et dans le respect des exigences légales.

Section Laboratoires – **Accréditation n°1-1029**

ANNEXE TECHNIQUE
à l'attestation d'accréditation (convention n°641)
Norme NF EN ISO/CEI 17025

L'entité juridique ci-dessous désignée :

NOM Adresse	I.T.G.A. INSTITUT TECHNIQUE DES GAZ ET DE L'AIR 3, rue Armand Herpin Lacroix – CS 46537 35065 RENNES
-----------------------	---

est accréditée par le Cofrac – Section Laboratoires – pour son laboratoire, site et unités techniques suivants :

SITE CONCERNÉ	I.T.G.A. INSTITUT TECHNIQUE DES GAZ ET DE L'AIR Parc Club du Golf – Bât 14 BP 225 000 13796 AIX EN PROVENCE CEDEX 3
CONTACT	Madame Nathalie GUIOMAR <i>Responsable Qualité</i> Tél. : 02.23.44.07.23 – Fax : 02.23.42.49.54 E-m@il : nathalie.guimar@itga.fr

Unités Techniques concernées :

- **Unité Technique n°1 : LABORATOIRE AMIANTE – AGENCE D'AIX-EN-PROVENCE**
- **Unité Technique n°2 : AGENCE DE TOULOUSE**
- **Unité Technique n°3 : UNITE HYGIENE – AGENCE D'AIX-EN-PROVENCE**

(Voir détail pages suivantes)

Date de prise d'effet : 1^{er} mai 2005
--

Section Laboratoires – **Accréditation n°1-1029****Unité Technique n°1 – LABORATOIRE AMIANTE - AGENCE D'AIX-EN-PROVENCE**

L'accréditation est accordée selon le périmètre suivant :

- **Essais concernant la recherche d'amiante dans les matériaux et dans l'air (Programme 144)**

Elle porte sur les essais suivants :

LES PRELEVEMENTS D'AIR

Code COFRAC	DOMAINE D'APPLICATION	NORMES	TEXTES REGLEMENTAIRES
AMI.01	Hygiène industrielle : Prélèvement individuel	XP X 43-269	6.2 / 6.6
AMI.02	Hygiène industrielle : Prélèvement statique (ambiance)	XP X 43-269	6.5 / 6.6
AMI.11	Environnement : - Diagnostic initial - Après travaux : . 2 ^{ème} restitution après enlèvement du confinement	NF X 43-050	6.1 / 6.3 / 6.4 6.7 / 6.9 / 6.10 / 6.11 6.7 / 6.14
AMI.12	Environnement : - Après travaux : . 1 ^{ère} restitution avant enlèvement du confinement	NF X 43-050	6.1 / 6.3 / 6.4 6.7 / 6.9 / 6.10 / 6.11 6.5 / 6.15

La colonne « textes réglementaires » permet uniquement de retrouver les textes parus mais n'apporte rien à la méthode (sauf pour la référence 6.6 qui apparaît en gras et qui sera indiquée dans l'annexe technique du laboratoire).

Date de prise d'effet : 1^{er} mai 2005

LAB Form 16 – Rév. 02 – Octobre 2003

Page 2/7

Section Laboratoires – **Accréditation n°1-1029****IDENTIFICATION DE L'AMIANTE DANS LES MATERIAUX**

CODE COFRAC	NATURE DE LA METHODE	TEXTES DE REFERENCE	
		NORMES NF	AUTRES
AMI.05	Microscopie Optique à Lumière Polarisée (MOLP)		MDHS 77 (1)
AMI.07	Microscopie Electronique à Transmission équipée d'un Analyseur en dispersion d'énergie des rayons X (META)	NF X 43-050 (3)	

Notes :

- (1) MDHS 77 - Asbestos in bulk materials
Sampling and identification by polarised light microscopy (PLM) - June 1994.
Health and Safety Executive
HSE Books
Po Box 1999
Sudbury
Suffolk CO10 6FS
Deux traductions françaises sont disponibles :
- CSTB - 84 Avenue Jean Jaurès - Champs sur Marne - BP 2 - 77421 MARNE LA VALLEE CEDEX 2,
 - INRS Cahier des notes documentaires (ND 2038-166- 97) fournis par les services de préventions des CRAM. Pour L'Île de France : 17-19 Place de l'Argonne 75019 Paris.
- (2) Mesure de particules fibreuses inorganiques dans l'air ambiant, à l'aide du MEB, pour les parties pertinentes de la norme (allemande à commander à l'AFNOR).
- (3) Détermination de la concentration en fibres d'amiante par microscopie électronique à transmission analytique, pour les parties pertinentes de la norme dont l'identification des fibres et les étalonnages.

Date de prise d'effet : 1^{er} mai 2005

LAB Form 16 – Rév. 02 – Octobre 2003

Page 3/7

Section Laboratoires – **Accréditation n°1-1029****COMPTAGE DES FIBRES DANS L'AIR**

CODE COFRAC	NATURE DE LA METHODE	TEXTES DE REFERENCE	
		NORMES	TEXTES REGLEMENTAIRES
AMI.08	Microscopie optique en contraste de phase (MOCP)	XP X 43-269	6.6
AMI.09	Microscopie Electronique à Transmission équipée d'un Analyseur en dispersion d'énergie des rayons X (META)	NF X 43-050	6.1 / 6.4 / 6.9 / 6.10 6.11

La colonne « textes réglementaires » permet uniquement de retrouver les textes parus mais n'apporte rien à la méthode (sauf pour les références qui apparaissent en gras et qui seront indiquées dans l'annexe technique du laboratoire).

Date de prise d'effet : 1^{er} mai 2005

LAB Form 16 – Rév. 02 – Octobre 2003

Page 4/7

Section Laboratoires – **Accréditation n°1-1029**

Unité Technique n°2 : AGENCE DE TOULOUSE

*Bureaux de la Cépière - Bâtiment D - 2 chemin du Pigeonnier de la Cépière
31100 TOULOUSE*

L'accréditation est accordée selon le périmètre suivant :

- **Essais concernant la recherche d'amiante dans les matériaux et dans l'air (Programme 144)**
- **Essais d'évaluation de la qualité de l'air des lieux de travail (Programme 94)**

Elle porte sur les essais suivants :

- **Essais concernant la recherche d'amiante dans les matériaux et dans l'air (Programme 144)**

LES PRELEVEMENTS D'AIR

Code COFRAC	DOMAINE D'APPLICATION	NORMES	TEXTES REGLEMENTAIRES
AMI.01	<u>Hygiène industrielle</u> : Prélèvement individuel	XP X 43-269	6.2 / 6.6
AMI.02	<u>Hygiène industrielle</u> : Prélèvement statique (ambiance)	XP X 43-269	6.5 / 6.6
AMI.11	<u>Environnement</u> : - <i>Diagnostic initial</i> - <i>Après travaux</i> : . 2 ^{ème} restitution après enlèvement du confinement	NF X 43-050	6.1 / 6.3 / 6.4 6.7 / 6.9 / 6.10 / 6.11 6.7 / 6.14
AMI.12	<u>Environnement</u> : - <i>Après travaux</i> : . 1 ^{ère} restitution avant enlèvement du confinement	NF X 43-050	6.1 / 6.3 / 6.4 6.7 / 6.9 / 6.10 / 6.11 6.5 / 6.15

La colonne « textes réglementaires » permet uniquement de retrouver les textes parus mais n'apporte rien à la méthode (sauf pour la référence 6.6 qui apparaît en gras et qui sera indiquée dans l'annexe technique du laboratoire).

Date de prise d'effet : 1^{er} mai 2005

Section Laboratoires – Accréditation n°1-1029

- **Essais d'évaluation de la qualité de l'air des lieux de travail (Programme 94)**

Prélèvements d'aérosols

CODE	NATURE DE L'ESSAI	TEXTE DE REFERENCE
PA.20 (*)	Détermination de la concentration en nombre de fibres par microscopie optique en contraste de phase. Méthode du filtre à membrane	XP X 43-269

(*) *partie prélèvement uniquement*

Date de prise d'effet : 1^{er} mai 2005

LAB Form 16 – Rév. 02 – Octobre 2003

Page 6/7

Section Laboratoires – **Accréditation n°1-1029****Unité Technique n°3 : UNITE HYGIENE – AGENCE D'AIX-EN-PROVENCE**

L'accréditation est accordée selon le périmètre suivant :

- **Essais d'évaluation de la qualité de l'air des lieux de travail (Programme 94)**

Prélèvements d'aérosols

CODE	NATURE DE L'ESSAI	TEXTE DE REFERENCE
PA.10 (*)	Prélèvement à poste fixe et mesurage de la pollution particulaire totale	NF X 43-261
PA.20	Détermination de la concentration en nombre de fibres par microscopie optique en contraste de phase. Méthode du filtre à membrane	XP X 43-269
PA.30 (*)	Prélèvement individuel de la fraction inspirable de la pollution particulaire	NF X 43-257
PA.50 (*)	Détermination gravimétrique du dépôt alvéolaire de la pollution particulaire. Méthode de la coupelle rotative	NF X 43-262
PA.70 (*)	Prélèvement et dosage du plomb dans les aérosols	NF X 43-257

(*) partie prélèvement uniquement

Mesure de la concentration en poussières de bois dans l'atmosphère des lieux de travail**Prélèvement**

Matrice	Famille de polluants	Polluant	Principe de la méthode	Méthode d'essais
Air des lieux de travail	Aérosols	Poussières de bois (selon l'arrêté du 20 décembre 2004 relatif à la méthode de mesure pour le contrôle du respect des concentrations en poussières de bois dans l'atmosphère des lieux de travail)	Prélèvement par pompage sur membrane filtrante de la fraction collectée	NF X 43-257

Fait à Paris, le 20 avril 2005

Le Responsable d'accréditation : Hélène MEHAY

Date de prise d'effet : 1^{er} mai 2005

Section Laboratoires - **Convention n° 543****AVENANT N° 6 À L'ATTESTATION D'ACCREDITATION**
Norme NF EN ISO/CEI 17025

Le Cofrac atteste que l'organisme ci-dessous désigné :

NOM : I. T. G. A. INSTITUT TECHNIQUE DU GAZ ET DE L'AIR
Adresse : 3 rue Armand Herpin Lacroix CS 46537 35065 RENNES

est accrédité selon la norme NF EN ISO/CEI 17025 pour son laboratoire, site et périmètre d'accréditation précisément définis dans l'annexe technique suivante :

- I. T. G. A. - INSTITUT TECHNIQUE DU GAZ ET DE L'AIR,
accréditation n° 1-0913

La présente attestation est valable du **15 septembre 2005** au **30 septembre 2008**.

Fait à Paris, le 7 septembre 2005

Pour le Directeur Général du Cofrac,
Le Responsable de Pôle,
Karine VINCENT

Cette attestation et son ou ses annexe(s) technique(s) pourront faire l'objet de modifications par avenant de la part du Cofrac. Cet avenant annule et remplace tout avenant antérieur remis, à compter de la date de début de validité mentionnée ci-dessus. Les attestations, annexes techniques et avenants périmés doivent être conservés conformément aux dispositions d'archivage de l'organisme et dans le respect des exigences légales.
--

ANNEXE F

Documents fournis par le propriétaire ou le donneur d'ordre :

- Annexe F1 : Rapports de mission de repérages antérieurs rédigés selon le décret n° 96-97 modifié par le décret n° 97-855 du 12 septembre 1997), 0 page