

# GUIDE A LA REDACTION D'UN CAHIER DES CHARGES

Pour tout bénéficiaire d'un concours financier de l'ADEME  
dans le cadre du dispositif d'aide à la décision

CAHIER DES CHARGES

**ETUDE DE FAISABILITE :  
MISE EN PLACE DE POMPE(S) A CHALEUR  
GEOOTHERMIQUE(S) SUR AQUIFERE  
SUPERFICIEL OU SUR CHAMP DE SONDÉS**

---

**COLLECTION DES CAHIERS DES CHARGES**

D'AIDE A LA DECISION

---

# SOMMAIRE

---

<b>1 - PREAMBULE</b> .....	<b>4</b>
<b>2 - OBJECTIFS DU DOCUMENT</b> .....	<b>6</b>
<b>3 - CONTENU DE L'ETUDE</b> .....	<b>6</b>
3.1 - PHASE 1 : DESCRIPTION GENERALE DE L'OPERATION .....	8
3.2 - PHASE 2 : ETUDE DES BESOINS THERMIQUES (REFERENCE SELON "DTU").....	8
3.3 - PHASE 3 : CARACTERISATION DES RESSOURCES GEOTHERMIQUES.....	8
3.3.1 - Pour les opérations sur nappes.....	9
3.3.2 - Pour les opérations sur champ de sondes .....	9
3.4 - PHASE 4 : ADEQUATION DES BESOINS EN SURFACE / RESSOURCES SOUS-SOL ET CHOIX DES EQUIPEMENTS.....	10
3.4.1 - Descriptif de la solution géothermie et appoint éventuel.....	10
3.4.2 - Descriptif de la solution de référence.....	13
3.5 - PHASE 5 : BILANS ENERGETIQUES.....	13
3.6 - PHASE 6 : BILAN ECONOMIQUE .....	13
3.6.1 - Coûts d'investissements liés à la solution géothermique.....	13
3.6.2 - Coûts d'exploitation prévisionnels de la solution géothermique .....	14
3.6.3 - Bilan économique comparatif entre les deux solutions (géothermie – référence)	14
3.7 - PHASE 7 : BILAN ENVIRONNEMENTAL .....	14
3.8 - PHASE 8 : CONCLUSIONS.....	14
<b>4 - COMITE DE PILOTAGE</b> .....	<b>15</b>
<b>5 - REUNIONS</b> .....	<b>15</b>
<b>6 - PROPRIETE DES RESULTATS</b> .....	<b>15</b>
<b>7 - PRESTATAIRES D'ETUDES</b> .....	<b>15</b>
<b>8 - DELAIS DE REALISATION</b> .....	<b>15</b>

<b>9 - RESTITUTION ET CONFIDENTIALITE .....</b>	<b>16</b>
<b>10 - COÛT DE LA MISSION .....</b>	<b>16</b>
<b>11 - CONTRÔLE .....</b>	<b>16</b>

---

## **LISTE DES ANNEXES**

---

<b>Annexe 1 : Utilisation Rationnelle de l'Energie (URE) dans les bâtiments existants .....</b>	<b>17</b>
<b>Annexe 2 : Courbes monotones de charge .....</b>	<b>18</b>
<b>Annexe 3 : Définition des différents Coefficients de Performance des installations de PAC géothermiques .....</b>	<b>19</b>
<b>Annexe 4 : Monitoring des installations de PAC .....</b>	<b>20</b>
<b>Annexe 5 : Estimation des émissions de CO2 .....</b>	<b>24</b>

# 1 - PREAMBULE

## L'AIDE A LA DECISION DE L'ADEME

L'ADEME souhaite contribuer, avec ses partenaires institutionnels et techniques, à promouvoir la diffusion des bonnes pratiques sur les thématiques énergie et environnement. Pour cela, son dispositif de soutien **aux études d'aide à la décision** (pré-diagnostics, diagnostics, étude de projets) est ouvert aux entreprises, aux collectivités et plus généralement à tous les bénéficiaires intervenant tant dans le champ concurrentiel que non concurrentiel, à l'exclusion des particuliers.

Dans le cadre de son **dispositif d'aide à la décision**, l'ADEME soutient financièrement les études avec un **objectif de qualité et d'efficacité** pour le bénéficiaire afin de lui permettre de réaliser sa transition énergétique.

### Les Cahiers des Charges de l'ADEME

Les cahiers des charges / guide pour la rédaction d'un cahier des charges de l'ADEME définissent le **contenu des études que l'ADEME peut soutenir**. Chaque étude est conduite par une société de conseils ci-après dénommée « le prestataire conseil » ou « Bureau d'études », pour un client ci-après dénommée « le bénéficiaire » ou le « Maître d'ouvrage ».

### Le suivi technique de l'ADEME

L'ADEME assure un conseil technique et un suivi de la prestation.

Pour ce faire, l'aide de l'ADEME implique une transmission des résultats de l'étude.

La confidentialité de ces informations est garantie par l'utilisation des codes d'accès strictement personnels. Les informations ne sont accessibles que par l'ADEME, le prestataire et bénéficiaire du soutien de l'ADEME.

### Contrôle – Bilan des études financées par l'ADEME

L'étude, une fois réalisée pourra faire l'objet - ce n'est pas systématique - d'un contrôle approfondi ou d'être analysée dans le cadre d'un bilan réalisé par l'ADEME. Eventuellement un contrôle sur site pourra être mené par un expert mandaté par l'ADEME afin de juger de la qualité de l'étude, de l'objectivité du rapport, de ses résultats, etc. Dans tous les cas, le bénéficiaire et/ou le prestataire conseil pourront alors être interrogés sur l'étude et ses conséquences.

**Le présent document précise le contenu et les modalités de réalisation et de restitution de l'étude qui seront effectués par un intervenant extérieur au bénéficiaire de l'aide de l'ADEME.**

---

**CAHIER DES CHARGES**  
**ETUDE DE FAISABILITE MISE EN PLACE DE POMPE(S) A**  
**CHALEUR GEOTHERMIQUE(S) SUR AQUIFERE SUPERFICIEL**  
**OU SUR CHAMP DE SONDES**

---

**EXIGENCES DE L'ADEME SUR LES PERFORMANCES ENERGETIQUES DES  
BATIMENTS (cf. détails en**

## **Annexe 1)**

**Pour tous les bâtiments existants** est exigée une analyse énergétique des consommations définissant le ou les programmes de travaux pour améliorer la performance du bâtiment (dont les équipements utilisant les EnR). Cette analyse énergétique a pour objectif de sensibiliser les maîtres d'ouvrage aux investissements énergétiques les plus pertinents du point de vue économique et environnemental. Il n'y a pas de caractère obligatoire aux recommandations qui en découleraient.

**Pour les bâtiments neufs et pour les bâtiments existants**, pour lesquels la réglementation thermique et environnementale concernant la réhabilitation s'applique, les aides ne doivent pas simplement permettre le respect de cette réglementation. Elles doivent permettre d'obtenir des bâtiments de performance significativement supérieures à la réglementation en vigueur.

### **EXIGENCES DE L'ADEME SUR LE PRESTATAIRE** (cf. chapitre « Prestataires d'études »)

Conformément au dispositif d'aide à la décision validé par le Conseil d'Administration de l'ADEME le 23 octobre 2014, les aides pour la prestation correspondant à ce cahier des charges ne pourront être accordées, que si le prestataire détient un référencement bénéficiant de la reconnaissance RGE<sup>1</sup> (OPQIBI 20.13 ou OPQIBI 10.07) ou s'il peut attester de conditions équivalentes.

---

<sup>1</sup> *Reconnu Garant de l'Environnement : charte signée avec l'ADEME, le Ministère de l'Ecologie, du Développement Durable et de l'Energie et le Ministère de l'Egalité des territoires et du Logement. Elle concerne les signes de qualité (qualifications ou certifications) délivrés aux professionnels réalisant des prestations intellectuelles concourant à la performance énergétique des bâtiments et des installations d'énergie renouvelable.*

*OPQIBI 20.13 ou qualification équivalente : le bureau d'étude (BE) qui réalise l'ingénierie de conception et/ou l'ingénierie de réalisation.*

*OPQIBI 10.07 ou qualification équivalente : le bureau d'étude (BE) qui réalise l'étude des ressources géothermiques.*

## 2 - OBJECTIFS DU DOCUMENT

Ce cahier des charges a pour objectif de décrire le déroulement et le contenu type d'une étude de faisabilité nécessaire à la mise en place de Pompe(s) à chaleur géothermique(s).

Ce document s'applique aux opérations de PAC sur aquifère superficiel ou sur champ de sondes et s'adresse donc plus spécifiquement aux projets des secteurs résidentiel collectif, tertiaire ou industriel.

L'étude de faisabilité doit apporter au porteur de projet les éléments techniques, économiques, réglementaires et environnementaux lui permettant de se déterminer sur la faisabilité d'une telle opération. Elle requiert des compétences en sous-sol (hydrogéologie) et en thermique et a donc pour objectifs de :

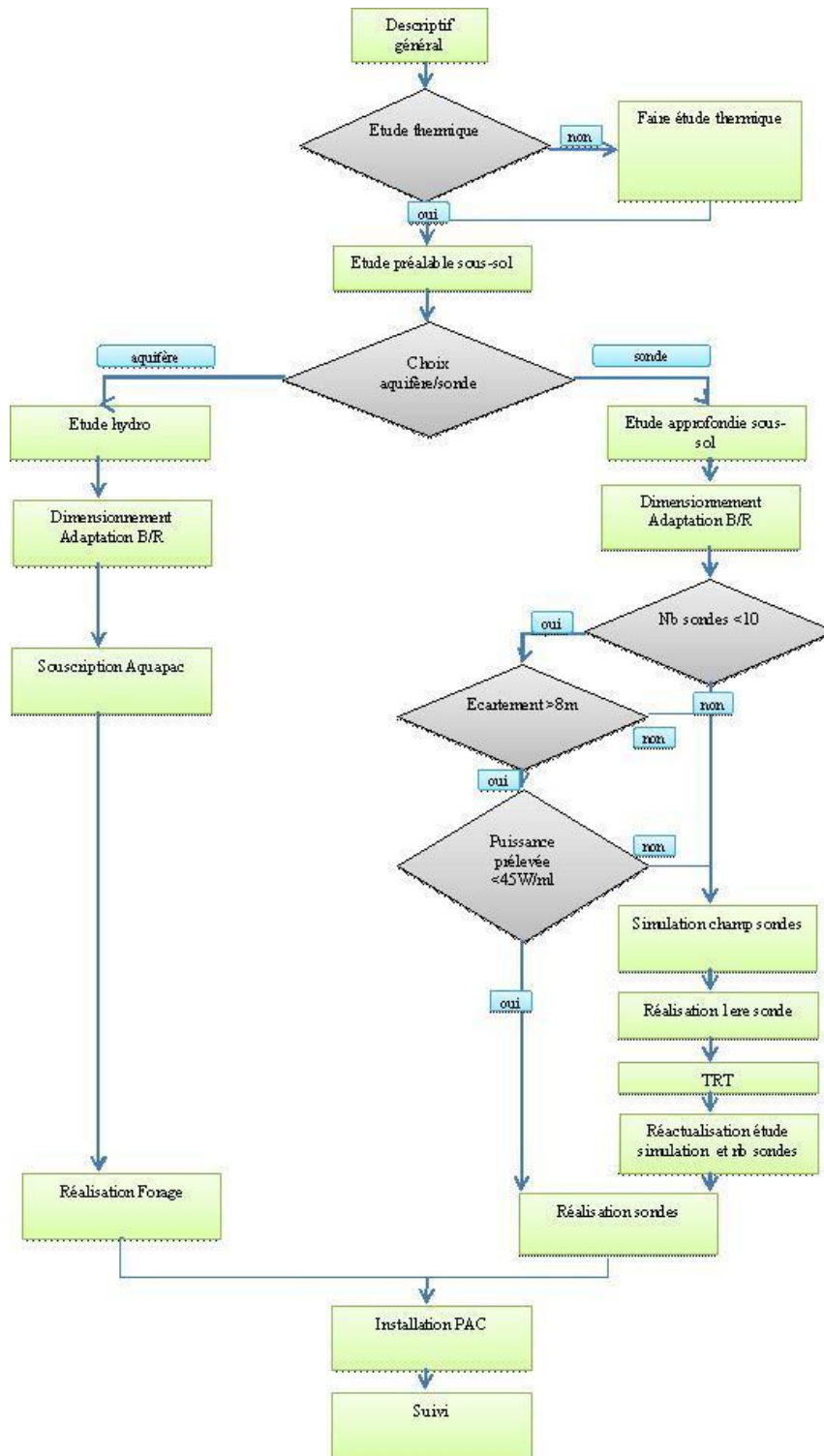
- Vérifier la faisabilité technique et économique du projet d'implantation d'une installation de pompe à chaleur géothermique.
- Vérifier la compatibilité du projet avec le schéma directeur d'Aménagement et de Gestion des eaux (SDAGE) plus particulièrement sur les bassins pour lesquels ce SDAGE définit des nappes réservées à l'eau potable et des dispositions particulières relatives à la géothermie (par exemple bassins Loire Bretagne et en région Centre Val de Loire, ...).
- Proposer des solutions techniques adaptées au contexte et aux possibilités qu'offre le site.
- Comparer la solution géothermique aux autres possibilités en termes d'investissement, d'exploitation et d'impacts environnementaux.
- Etudier les solutions en matière de montage financier et juridique.

Toute l'analyse devra être effectuée avec un souci d'Utilisation Rationnelle de l'Energie (URE). Les données thermiques devront être présentées selon les dénominations suivantes :

- la consommation d'énergie « utile » (Eu) qui est la part d'énergie servant effectivement à l'usage voulu par le consommateur (chaleur, lumière, force motrice)
- la consommation d'énergie « finale » (Ef) qui est la quantité d'énergie mesurée au compteur du consommateur (compteur électrique, gaz, pompe à essence, ...)
- la consommation d'énergie « primaire » (Ep) qui est la quantité d'énergie qu'il a fallu prendre dans la nature, transformer sous la forme utilisable par le consommateur et la transporter jusqu'à lui (le coefficient de conversion de l'énergie électrique en énergie primaire sera considéré égal à celui de la réglementation thermique soit 2,3).

## 3 - CONTENU DE L'ETUDE

L'étude sera réalisée en concertation avec le comité de pilotage et comprendra tous les éléments nécessaires pour permettre au maître d'ouvrage de prendre une décision éventuelle d'engagement de travaux. Ces études seront donc de niveau APS (avant-projet sommaire). Elles se dérouleront selon le logigramme suivant :



« B/R » signifie « Besoins/Ressources »



### **3.1 - Phase 1 : Description générale de l'opération**

L'étude doit comporter les éléments suivants :

1. Informations générales :
  - Situation et coordonnées du maître d'ouvrage
  - Responsable du projet (fonction et coordonnées)
  - Partenaires et associés (collectivités, organismes publics, industriels, ...)
  - Bureaux d'études chargés de l'étude de faisabilité qualifiés RGE (surface et sous-sol)
  - Contexte du projet (motivation, études préalables éventuelles, potentiel géologique local, contexte urbanistique et socio-économique, choix politiques et environnementaux, ...)
2. Périmètre concerné par l'opération
  - Description détaillée du (ou des) bâtiment(s) actuel(s) et futur(s) et de leur environnement proche (joindre plan de masse et extrait du cadastre).
  - Localisation, orientation et identification sur un plan (le cas échéant extensions futures).
  - Usage et occupation du ou (des) bâtiment(s) : logements (type, nombre de logements), bureaux, commerces, locaux industriels, ...
  - Propriétaire(s) des bâtiments
  - Année de construction et éventuellement de réhabilitation
  - Projets d'urbanisation et de réhabilitation (importance et planning)

Pour cette première phase, l'opérateur veillera à reprendre les éléments fournis par le maître d'ouvrage et son architecte, à les compléter et à présenter une analyse critique détaillée.

### **3.2 - Phase 2 : Etude des besoins thermiques (référence selon "DTU")**

Les besoins thermiques seront étudiés selon les règles de l'art inscrites dans les normes NF DTU (*Document technique unifié*).

Pour les **bâtiments existants**, l'étude des besoins thermiques inclura un volet URE Utilisation Rationnelle de l'Energie dont la méthodologie est décrite en

**Annexe 1.** Cette étude prendra également en compte les exigences DEET (bâtiments soumis au dispositif Eco-Energie tertiaire) pour la rénovation.

Pour les **bâtiments neufs**, l'étude des besoins thermiques se basera sur une synthèse des calculs RE 2020 (Bbio, Cep, Cep.nr, Ic-énergie ...).

Seront étudiés les points suivants :

- Caractéristiques thermiques et données techniques de base du (ou des) bâtiment(s) et locaux : surface, volume, orientation, isolation, surface vitrée, renouvellement d'air, période de fonctionnement, etc.
- Détermination des besoins énergétiques prévisionnels annuels (chauffage, froid, ECS).
- Courbe monotone des puissances de chauffage, de froid et d'ECS appelées sur l'année.
- Détermination de la puissance totale à installer et à ventiler par type de production (PAC, appoint).
- Comparatif thermique de ce(s) bâtiment(s) par rapport à la réglementation thermique (RT) en vigueur pour les bâtiments neufs et par rapport à des ratios connus pour des bâtiments existants.

### **3.3 - Phase 3 : Caractérisation des ressources géothermiques**

Les études hydrogéologiques et géologiques seront réalisées par un bureau d'études ayant des compétences sous-sol. Elles seront basées principalement sur une étude bibliographique, sans forage test à ce stade d'avancement du projet.

#### ***3.3.1 - Pour les opérations sur nappes***

L'étude de faisabilité présentera notamment :

- Le contexte réglementaire sous-sol (par exemple cartes réglementaires liées au cadre de la géothermie de minime importance, ...)
- L'analyse du contexte géologique en tenant compte des forages à proximité et en utilisant la base de données des forages existants (banque BSS, ...)
- Le choix de l'horizon géologique,
- La coupe géologique prévisionnelle (profondeurs, épaisseurs, stratigraphie, ...),
- Les caractéristiques hydrogéologiques du réservoir (perméabilité, porosité, transmissivité, pression statique, piézométrie, température, débits, productivité, rabattement...),
- Les caractéristiques hydrochimiques du fluide (viscosité, salinité, point de bulle, ...),
- Le recensement des sites de forages potentiels (carte),
- La qualité physico-chimique générale de la nappe
- La justification de l'implantation et de l'écartement des puits de forage selon le sens d'écoulement de la nappe et afin d'éviter le recyclage thermique entre puits de prélèvement et puits de réinjection.

S'il le souhaite, le maître d'ouvrage aura la possibilité de souscrire à la garantie « Recherche » AQUAPAC gérée par la SAF-Environnement<sup>2</sup>, notamment s'il y a une incertitude sur la ressource en eau exploitable. AQUAPAC est une assurance qui couvre les risques géologiques

---

<sup>2</sup> Plaquette AQUAPAC et Dossier de demande de garantie disponibles sur : <https://www.geothermies.fr/les-garanties#aquapac>

liés à la possibilité d'exploitation énergétique d'une ressource aquifère située en général à moins de 200 m de profondeur, puis au maintien de ses capacités dans le temps. Cette assurance s'applique aux installations utilisant des pompes à chaleur d'une puissance thermique supérieure à 30 kW.

### **3.3.2 - Pour les opérations sur champ de sondes**

L'étude de faisabilité présentera :

- Le contexte réglementaire sous-sol (par exemple cartes réglementaires liées au cadre de la géothermie de minime importance, ...)
- L'analyse du contexte géologique en tenant compte des forages à proximité et en utilisant la base de données des forages existants (banque BSS, ...)
- La coupe géologique prévisionnelle (profondeurs, épaisseurs, stratigraphie, ...)
- Les caractéristiques thermiques estimées du sous-sol (température initiale, conductivité thermique ...)

Une vigilance particulière sera apportée aux zones karstiques et aux zones présentant des risques de dissolution ou de retrait-gonflement (argiles, évaporites), à la présence de failles au droit du site, à la qualité de cimentation (retour en surface du ciment, densité du ciment, cimentations complémentaires) et à l'isolation des aquifères traversés.

Que ce soit pour les **opérations sur nappes superficielles ou sur champ de sondes** géothermiques, les forages devront être conçus et réalisés selon les normes en vigueur :

- forages d'eau (NFX 10-999)
- forages de sondes (NFX 10-960-1, NFX 10-960-2, NFX 10-960-3, NFX 10-960-4, et NFX 10-970, norme qui impose notamment une **cimentation totale** sur la profondeur du forage).

### **3.4 - Phase 4 : Adéquation des besoins en surface / ressources sous-sol et choix des équipements**

Les équipements proposés pour la solution géothermie et la solution de référence seront justifiés par les résultats de l'étude des besoins thermiques :

Le choix du **taux de couverture de la PAC** modifie grandement l'investissement de départ. Il n'est donc parfois pas judicieux de couvrir la totalité des besoins en chaud et/ou en froid avec la solution de pompe à chaleur géothermique. La décision de couvrir les puissances crête de chaud et/ou de froid ou d'installer une puissance maximale limitée mais couvrant un fort pourcentage des consommations ou la décision de dimensionner l'échangeur pour obtenir un maximum de «rafraîchissement direct» venant du sol dépendent de la ressource géothermique disponible, des résultats de l'analyse en coût global et de la démarche environnementale de l'investisseur (Cf graphe en **Annexe 2**).

Les meilleures performances énergétiques de l'installation passent par une optimisation du dimensionnement de la PAC, d'un delta de température faible entre condenseur et évaporateur et des débits d'irrigation de la PAC.

#### **3.4.1 - Descriptif de la solution géothermie et appoint éventuel**

## Caractéristiques du système de chauffage et/ou de froid par pompe à chaleur géothermique

;

- puissance thermique PAC,
- puissance frigorifique PAC (le cas échéant),
- puissance électrique compresseur,
- nombre d'heures de fonctionnement
- COP annuel système (c'est-à-dire valeur moyenne du COP système sur l'année) selon les définitions rappelées en **Annexe 3**.
- COP machine pour les PAC destinées au chauffage ou au chauffage et à la production d'ECS :
  - **pour PAC sur nappe : pour que le projet soit éligible aux aides de l'ADEME, le COP doit être égal ou supérieur à 4,5** (mesuré dans les conditions d'essais de la norme européenne EN 14511-2 en régimes de températures 10/7°C et 30/35°C).
  - **pour PAC sur sondes : pour que le projet soit éligible aux aides de l'ADEME, le COP doit être égal ou supérieur à 4** (mesuré dans les conditions d'essais de la norme européenne EN 14511-2 en régimes de températures 0/-3°C et 30/35°C).
  - **SCOP global annuel estimé minimum de 3** : Ce SCOP inclut la consommation du compresseur de la PAC et des auxiliaires telles que les pompes de circulation et pompes immergées de forage côté circuit primaire.
- COP machine selon les régimes de température du projet (évaporateur et condenseur à préciser).
- Pour les PAC destinées à la production de froid :
  - **EER machine** égal ou supérieur à **3,6** pour les PAC « électriques » (mesuré dans les conditions d'essais de la norme européenne EN 14511-2 en régimes de températures 12/7°C à l'évaporateur et 30/35°C au condenseur).
  - **SEER global annuel** estimé minimum de **3,3** dans les conditions d'application du projet : le SEER global annuel inclut la consommation électrique du compresseur de la PAC et des auxiliaires de l'installation telles que les pompes de circulation côté circuit primaire.
- Taux de couverture des besoins par la (les) PAC.

Les différentes simulations permettant de justifier l'optimisation du taux de couverture retenu pour la pompe à chaleur seront fournies.

## Caractéristiques des forages sur nappe (caractéristiques prévisionnelles d'exploitation) :

- débits prévisionnels d'exploitation
- courbe débit avec pompage (f puissance électrique)
- puissance des auxiliaires et énergies consommées par ces auxiliaires (pompes de circulation)
- niveau statique
- puissance de la pompe immergée de forage
- température fond de puits,
- température tête de puits,
- pression en tête,
- pression réinjection
- précautions prises pour ne pas altérer la nappe par le fluide frigorigène de la PAC, ou caractéristiques de l'échangeur placé entre la nappe et la PAC (échangeur de barrage).

Pour les opérations de PAC sur nappe, deux types de pompages d'essai seront réalisés avant la mise en exploitation des forages (puits de production et puits de réinjection) nécessaires à l'installation :

L'essai de puits ou essai par palier permet de définir les caractéristiques hydrauliques du forage par l'intermédiaire de sa courbe caractéristique.

L'essai de nappe ou essai de longue durée a pour but de tester l'aquifère et d'en déterminer les caractéristiques hydrauliques (transmissivité, ...).

#### Caractéristiques du champ de sondes géothermiques :

- nombre de sondes géothermiques,
- profondeur des sondes (m),
- longueur totale forée (m)
- type de sonde (simple U, double U, ...)
- diamètre extérieur des tuyaux (mm)
- espacement moyen entre sondes(m)
- puissance prélevée
- prévision de sol rencontré,
- ratio de puissance prélevée en W/ml de sonde,
- disposition des sondes,
- nombre d'heures de fonctionnement du champ de sondes (nombre d'heures équivalentes).

Pour les opérations de PAC sur champ de sondes dont la longueur totale de sondes dépasse les 1000 mètres linéaires, l'étude du sous-sol sera complétée par un test de réponse thermique du terrain (TRT) réalisé sur une sonde test et d'une simulation thermique dynamique sous-sol et surface (géomodélisation)<sup>3</sup> afin d'optimiser le dimensionnement du champ de sondes et valider le maintien des performances énergétiques dans le temps. Cette étape permettra également de définir la nature exacte des matériaux présents dans le sous-sol, la présence éventuelle et l'importance de la nappe, ainsi que les propriétés thermiques du site. Elle peut nécessiter qu'un ou plusieurs forages test soient effectués.

Pour les opérations dont la production reste inférieure ou égale à 50 MWh EnR/an, la réalisation d'un TRT et d'une géomodélisation n'est pas obligatoire mais peut être conseillée selon le contexte sous-sol au droit du projet.

- Schéma d'implantation des sondes ou des puits de forage (production et réinjection) avec mention du sens d'écoulement de la nappe
- Régime de températures retenu (évaporateur, condenseur PAC)
- Ballon tampon en sortie condenseur PAC (s'il est prévu)

Il conviendra d'apporter une attention particulière au bon dimensionnement du ballon tampon pour éviter les courts cycles de la PAC. Le volume pourra varier en fonction du modèle de la PAC (durée des cycles courts, capacité de régulation, puissance et nature des composants internes, nature du fluide).

---

<sup>3</sup> géomodélisation réalisée à partir des logiciels **FEFLOW**, **EED**, **TRNSYS** ou logiciel équivalent <https://plateforme-geothermie.brgm.fr/fr/page/outil-dimensionnement>.

- Système d'émetteurs de chaleur/froid retenu avec pour chaque type d'émetteurs le régime de température associé

Pour éviter de dégrader les performances de la PAC, Il conviendra de travailler avec des émetteurs de très basse température côté bâtiments.

- Rendement des échangeurs de chaleur (s'ils sont prévus)
- Système de production d'Eau Chaude Sanitaire (ECS) éventuel
- Caractéristiques de l'appoint éventuel en chaud et/ou froid (combustible utilisé, puissance thermique installée, rendement, raccordement hydraulique et régulation)
- Schéma de principe de l'installation (schéma hydraulique détaillé avec emplacement des compteurs)

Il conviendra d'insister sur la description des réseaux hydrauliques alimentant les émetteurs, surtout s'il y a deux types d'émetteurs fonctionnant à des niveaux de température différents.

- Instrumentation et gestion de l'installation (T int. ; T ext.) : définition des équipements de mesures nécessaires et appropriés aux différents modes de fonctionnement possibles de l'installation : chauffage, rafraîchissement, géocooling, préchauffage d'ECS (cf schémas préconisés par le CSTB en **Annexe 4**)
- Régulation (cascade, moteur à vitesse variable, ...) : description des modes de fonctionnement de l'installation

La mise en place d'un suivi des performances de l'installation PAC géothermique est impérative et conditionne l'octroi d'une aide financière éventuelle de l'ADEME au Maître d'ouvrage.

### 3.4.2 - Descriptif de la solution de référence

La solution de référence sera définie comme étant la solution de production de chaleur et/ou de froid à partir d'énergie dite traditionnelle **couvrant les mêmes besoins thermiques que la solution géothermique** (pour exemple : chaudière au gaz naturel ou propane ou chaudière au fuel et/ou groupe froid aérothermique).

Préciser la puissance thermique ou frigorifique, combustible/énergie utilisé(e), rendement PCI ou COP/EER.

### 3.5 - Phase 5 : Bilans énergétiques

Le tableau des bilans énergétiques devra être complété, suivant ce modèle proposé par l'ADEME.

	Besoins utiles (MWh)	Solution géothermique (PAC + appoint éventuel)					Solution référence	
		Consommations			Production		Consommations	
	PAC* (MWh <sub>ef</sub> )	Auxiliaires* (MWh <sub>ef</sub> )	Appoint (MWh <sub>ef</sub> )	PAC (MWh <sub>ef</sub> )	Appoint (MWh <sub>ef</sub> )	Combustible (MWh <sub>ef</sub> )	Electricité (MWh <sub>ef</sub> )	
Chauffage								
ECS								
Froid***								
Total								

\* Consommation électrique du compresseur de la PAC

\*\* Consommation électrique des auxiliaires : pompes de forage, pompes de circulation (hors pompes côté distribution) ;

\*\*\*Froid : En cas de rafraîchissement direct (géocooling ou freecooling), l'indiquer clairement

### **3.6 - Phase 6 : Bilan économique**

#### ***3.6.1 - Coûts d'investissements liés à la solution géothermique***

Détermination des investissements poste par poste :

- Géothermie sur nappe : Forage, pompes, crépines, essais
- Géothermie sur sondes : sondes géothermiques (forages et essais inclus) et pompes de circulation des sondes géothermiques.
- PAC, thermofrigopompe et/ou échangeur
- Local technique (génie civil dédié)
- Régulation
- Système de production d'eau chaude sanitaire (s'il y a)
- Système de chauffage d'appoint (s'il y a)
- Système de production de froid (s'il y a)
- Instrumentation et monitoring
- Emetteurs de chaleur et réseau de distribution (s'il y a)
- Ingénierie, conception et réalisation

#### ***3.6.2 - Coûts d'exploitation prévisionnels de la solution géothermique***

- Détermination des consommations énergétiques annuelles et des dépenses afférentes (détail des postes P1 et P'1) :
  - de la (ou des) PAC
  - du système de production d'ECS éventuel
  - du système d'appoint de chauffage/froid éventuel
  - des pompes de circulation (hors pompes côté distribution)
  - des pompes de forage
  - Préciser le type d'abonnement et le tarif énergétique retenu
- Détermination des frais prévisionnels de conduite et de petit entretien (poste P2)
- Détermination des frais prévisionnels de gros entretien et réparation (poste P3)

Déterminer également les **coûts d'investissements et d'exploitation de la solution de référence**.

#### ***3.6.3 - Bilan économique comparatif entre les deux solutions (géothermie – référence)***

L'analyse économique du projet doit utiliser :

- des valeurs standard pour les paramètres clefs dont : taux d'actualisation, taux d'emprunt, scénario d'évolution des prix des énergies à 5%, 10% et 20%.
- des indicateurs économiques classiques (Valeur Actualisée Nette, Temps de Retour sur Investissement, Taux de rentabilité interne).

Pour faciliter la compréhension par les maîtres d'ouvrage, le résultat de cette analyse économique sera exprimé en temps de retour actualisé, c'est-à-dire le temps nécessaire pour compenser l'investissement par les économies en tenant compte des coûts de fonctionnement et des coûts d'accès aux capitaux et du taux d'actualisation.

L'analyse économique doit permettre également d'estimer **le coût global de la chaleur et/ou du froid produit par la solution géothermique au regard de la solution de référence (en €/MWh)**.

Si l'analyse économique est basée sur des hypothèses économiques différentes, ce choix devra être justifié.

### **3.7 - Phase 7 : Bilan environnemental**

Evaluation de l'impact sur l'environnement :

- Estimation des gains en MWh/an apportés par la PAC par rapport à la situation existante et par rapport à la solution de référence,
- Estimation de la réduction des émissions de CO2 en tonne/an et incluant un taux de fuite du fluide frigorigène de la PAC de 2 %/an (cf. **Annexe 5**) par rapport à la situation existante et par rapport à la solution de référence. Si le taux de fuite utilisé est différent ce choix devra être justifié.

### **3.8 - Phase 8 : Conclusions**

Réalisation d'un document de synthèse de l'étude de faisabilité présentant la solution technique proposée, y compris sa rentabilité économique, comparée à la solution de référence.

## **4 - COMITE DE PILOTAGE**

Les travaux relatifs à l'étude de faisabilité seront suivis par un comité de pilotage chargé d'orienter et de valider les démarches du bureau d'études. Il sera constitué :

- du maître d'ouvrage,
- d'un représentant de la direction régionale de l'Agence de la Transition Ecologique (ADEME),
- d'un représentant du porteur de projet d'implantation d'une PAC géothermale dans le cadre de l'étude de faisabilité exclusivement (2<sup>de</sup> partie),
- et de toute autre personne ou entité dont le maître d'ouvrage jugera la présence temporaire ou régulière utile.

## **5 - REUNIONS**

Dès signature du contrat, le prestataire retenu présentera au comité de pilotage lors d'une première réunion, son organisme, ses co-traitants et sous-traitants éventuels, les moyens affectés à l'étude, la méthodologie envisagée et le temps consacré à l'étude.

Il est à prévoir ensuite une réunion de restitution avec le comité de pilotage.

À tout moment et à l'initiative du maître d'ouvrage ou du bureau d'études, des réunions de travail pourront être organisées en sus des 2 réunions ci-dessus évoquées.

## **6 - PROPRIETE DES RESULTATS**

L'ensemble des résultats de cette étude est la propriété du maître d'ouvrage.



## 7 - PRESTATAIRES D'ETUDES

Le bureau d'études désignera une personne référente qui assurera les relations avec le maître d'ouvrage.

En cas de sous-traitance, le bureau d'études aura à préciser les coordonnées, la fonction, les références de l'entreprise avec laquelle il souhaite travailler. L'aval du maître d'ouvrage est indispensable avant toute participation d'un sous-traitant.

Le bureau d'études précisera :

- le nombre et la qualité des personnes mobilisées par l'étude,
- le temps prévisionnel passé par celles-ci pour l'étude en question,
- les délais garantis de réalisation,
- ses prix de prestations,
- ses références dans des études similaires,
- ses qualifications/ certifications relatives à la prestation (RGE ou équivalent).

## 8 - DELAIS DE REALISATION

Le bureau d'études devra se conformer aux délais annoncés au comité de pilotage lors de l'établissement de son devis.

Tout écart devra être préalablement autorisé par le maître d'ouvrage.

## 9 - RESTITUTION ET CONFIDENTIALITE

A l'issue de la mission, le prestataire transmet le résultat de l'étude comprenant le rapport final d'étude.

La confidentialité des ces informations est garantie par l'utilisation des codes d'accès délivrés par l'ADEME qui vous sont strictement personnels.

## 10 - COÛT DE LA MISSION

Le prestataire établira un devis détaillé correspondant au coût de la prestation dans son ensemble, faisant apparaître le nombre de journées de travail, les coûts journaliers du ou des intervenants ainsi que les frais annexes.

Le montant ainsi proposé inclura au minimum l'ensemble de la prestation telle que définie dans le présent cahier des charges.

## 11 - CONTRÔLE

La mission, une fois réalisée pourra faire l'objet - ce n'est pas systématique - d'un contrôle approfondi. Dans le souci de tester un échantillonnage représentatif, les dossiers seront choisis de manière aléatoire. Eventuellement un contrôle sur site pourra être mené par un expert mandaté par l'ADEME afin de juger de la qualité de l'étude, de l'objectivité du rapport.



## **ANNEXE 1 : UTILISATION RATIONNELLE DE L'ENERGIE (URE) DANS LES BATIMENTS EXISTANTS**

### **Analyse de l'existant**

Le bureau d'étude aura en charge de définir pour chacun des bâtiments concernés :

- Les caractéristiques et l'état d'usage de l'installation en place : **chaudière**, brûleur, fluide caloporteur, rendement, **production d'ECS, groupes froids** s'il y a lieu, réseau de distribution, émetteurs (nombres et caractéristiques), régulation, température intérieure recommandée...
- Les caractéristiques thermiques des bâtiments et locaux concernés par le projet : surface, volume, orientation, isolation, surface vitrée, renouvellement d'air, période de fonctionnement.
- La prise en compte de la création, rénovation ou extension des bâtiments, changement ou couplage d'installation, prévision d'aménagements futurs.
- Le cas de bâtiments futurs : relevés à effectuer sur plans et en collaboration avec le bureau d'étude concepteur.
- Les besoins spécifiques (piscines, blanchisseries, ...)
- Les contraintes éventuelles (place en chaufferie, accès véhicule, ...)

### **Analyse des factures**

L'objet de cette étape sera la détermination des consommations énergétiques constatées sur relevés de consommations (facture, quantités, etc.) sur les 2 ou 3 trois dernières années.

### **Analyse théorique**

A partir des caractéristiques des bâtiments relevées (surfaces, volumes, intermittence, isolation en place, etc.), le bureau d'études aura en charge de réaliser une analyse thermique simplifiée par bâtiments. Il s'agira de déterminer la puissance et la consommation théorique de chaque bâtiment au regard de leur configuration actuelle (en chaud, en ECS et le cas échéant en froid).

### **Recollement de l'analyse théorique et des factures**

Si les consommations issues de l'analyse théorique ne sont pas en cohérence avec l'analyse des factures, le bureau d'étude aura en charge d'étudier les raisons de ces écarts et de les caractériser.

### **Analyse des points de surconsommations**

Le prestataire devra étudier les points de surconsommations s'ils existent. A l'aide de quelques ratios, il devra identifier les points critiques au niveau, entre autres :

- De l'utilisation des bâtiments et notamment de la régulation,
- Du rendement des équipements,
- De l'isolation des bâtiments (sols, murs, toiture, vitrage).

Cette analyse permettra de mettre en évidence les points à plus fort enjeu d'amélioration

### **Préconisations d'améliorations énergétiques**

Le prestataire devra identifier les points critiques afin de diminuer les consommations de chauffage du bâtiment.

### **Analyse technique**

En comparant l'analyse de l'existant et l'analyse théorique, le bureau d'étude aura en charge de proposer des solutions techniques simples visant à réduire les consommations de chauffage et de climatisation des bâtiments. Ces solutions peuvent être :

- Renforcement de l'isolation sur toute ou partie du bâtiment,
- Changement des vitrages,
- Amélioration de la ventilation,
- Amélioration de la régulation,
- Travail architectural simple (brise soleil, puit canadien, etc.),
- Programmation des plages de chauffe.

**Le bureau d'étude mettra en évidence l'économie réalisée en MWh énergie finale.**

### **Analyse économique**

Chaque proposition technique fera l'objet d'un chiffrage des coûts d'investissement. L'analyse économique pourra être basée sur des ratios. Il sera tenu compte des possibilités d'aides en vigueur pour l'amélioration du bâti. Les informations sur ces aides sont disponibles auprès de l'ADEME.

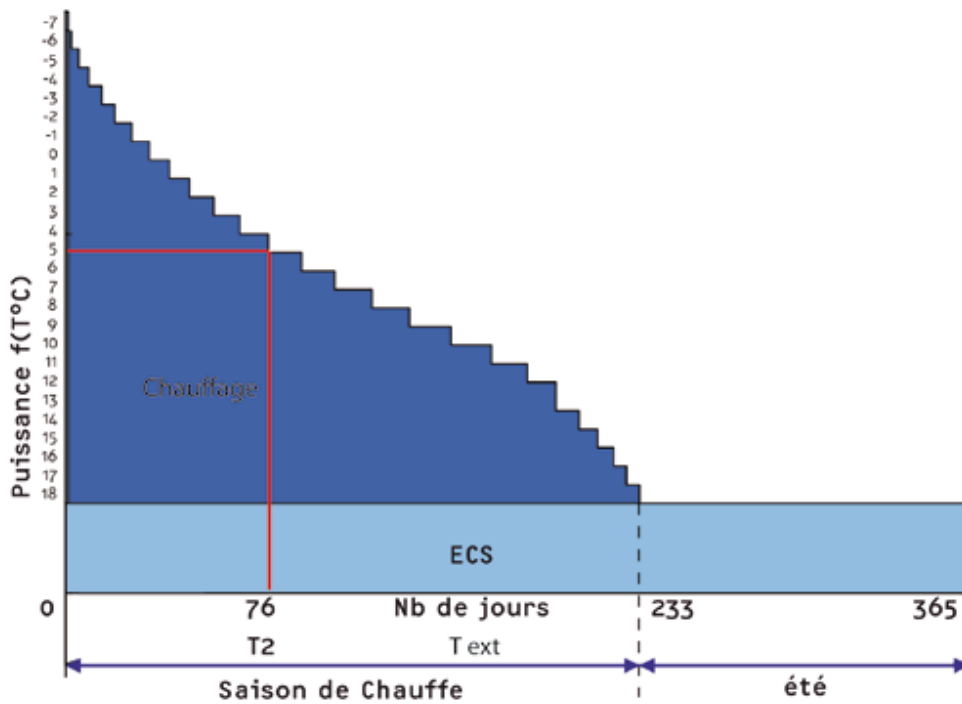
**Il est attendu une présentation claire et synthétique des améliorations à apporter, de leur coût et de leur rentabilité.**

### **Echéancier**

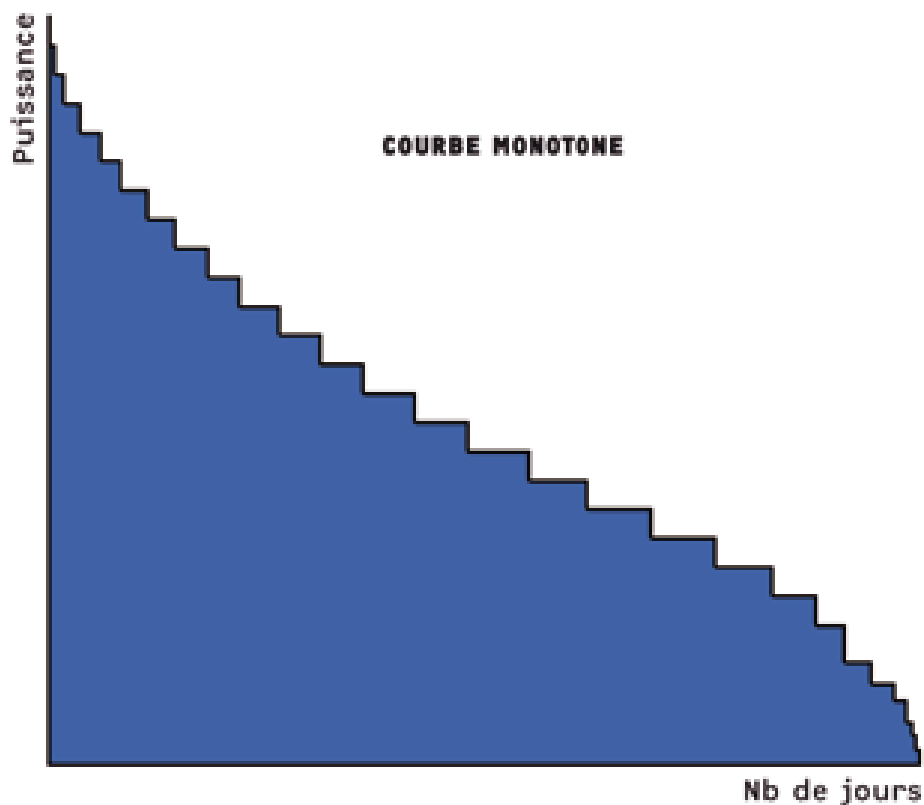
Le bureau d'étude devra identifier un échéancier réaliste de réalisation des travaux d'améliorations thermiques des bâtiments. Cet échéancier sera établi en concertation avec le maître d'ouvrage.

## ***ANNEXE 2 : COURBES MONOTONES DE CHARGE***

**Figure 1 : Courbe monotone de charge (Chauffage et ECS) avec une  $T_{eb} = -7^{\circ}C$**



*Figure 2 : Courbe monotone de charge Chauffage seul*



**ANNEXE 3 : DEFINITION DES DIFFERENTS COEFFICIENTS DE PERFORMANCE DES INSTALLATIONS DE PAC GEOTHERMIQUES**

**COP machine**

Il s'agit du rapport de l'énergie thermique produite par la PAC sur l'énergie électrique consommée par la PAC (compresseurs + auxiliaires non permanents). C'est le COP du groupe thermodynamique seul, tel qu'il peut être mesuré en usine par le constructeur.

Ce coefficient prend en compte les consommations électriques des auxiliaires non permanents dont le fonctionnement est asservi à la marche de la PAC ou qui sont alimentés périodiquement

Ces auxiliaires peuvent être :

- les ventilateurs (cas d'une pompe à chaleur sur l'air) ;
- des pompes de circulation asservies (avec fonctionnement simultané) au compresseur ;
- des résistances électriques (par exemple dégivrage des batteries)

Cette valeur est donc plus représentative de la performance de la machine.

$$COP = \frac{P_{CH}}{(P_{COMP} + P_{AUX})}$$

### **COP système**

C'est le rapport entre l'énergie thermique produite par la PAC et l'énergie électrique consommée par cette PAC, les auxiliaires permanents et l'appoint, le cas échéant.

### **COP global de l'installation**

Ce coefficient prend en compte les pertes d'énergies (par les réseaux de distribution notamment) qui ne contribuent pas au chauffage des locaux.

$$COP = \frac{(P_{CH} - P_{Pertes})}{(P_{COMP} + P_{AUX})}$$

### **COP annuel global de l'installation : C'est la valeur moyenne du COP système sur l'année**

C'est le COP qui intéresse le maître d'ouvrage, pour calculer les performances énergétiques moyennes de l'installation, et donc calculer la rentabilité économique de son opération.

Sur les plages de température des PAC géothermiques sur aquifères (source froide > 12 °C), des COP mesurés sur des installations en exploitation donnent des valeurs généralement supérieures à 3,5.

### **Efficacité énergétique ou coefficient d'efficacité frigorifique EER ou « COP froid »**

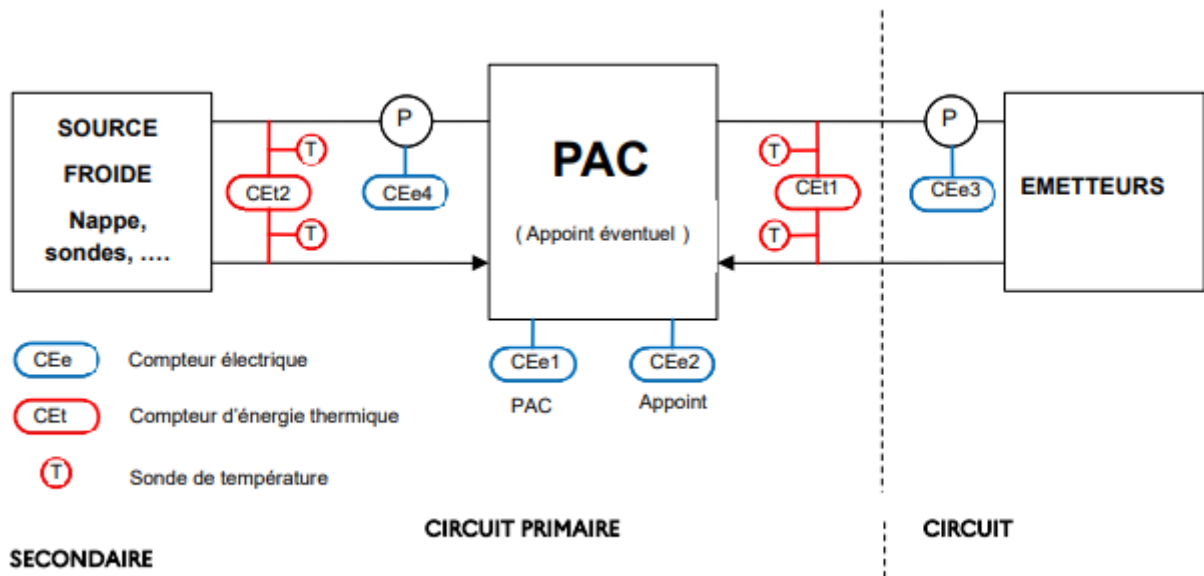
La performance en mode froid de la machine frigorifique réversible est exprimée par le coefficient d'efficacité énergétique. Il s'agit du rapport de l'énergie frigorifique produite par la PAC sur l'énergie électrique consommée par le compresseur/

$$C_{FR} = \frac{P_{FR}}{P_{COMP}}$$

## **ANNEXE 4 : MONITORING DES INSTALLATIONS DE PAC**

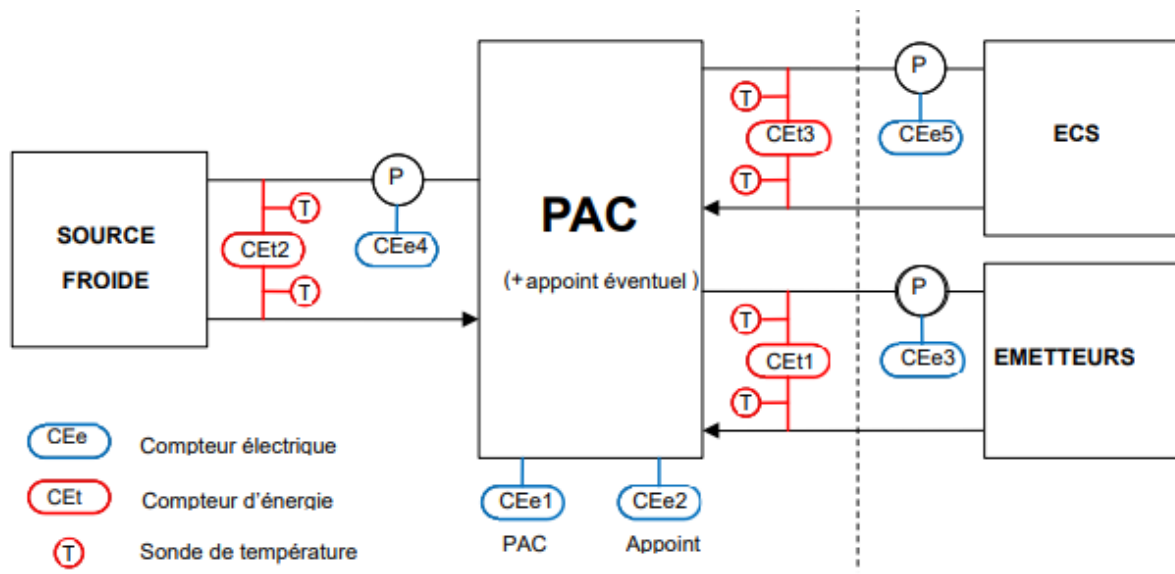
### **PAC à compression électrique**

#### **Instrumentation pour un fonctionnement chauffage ou froid :**

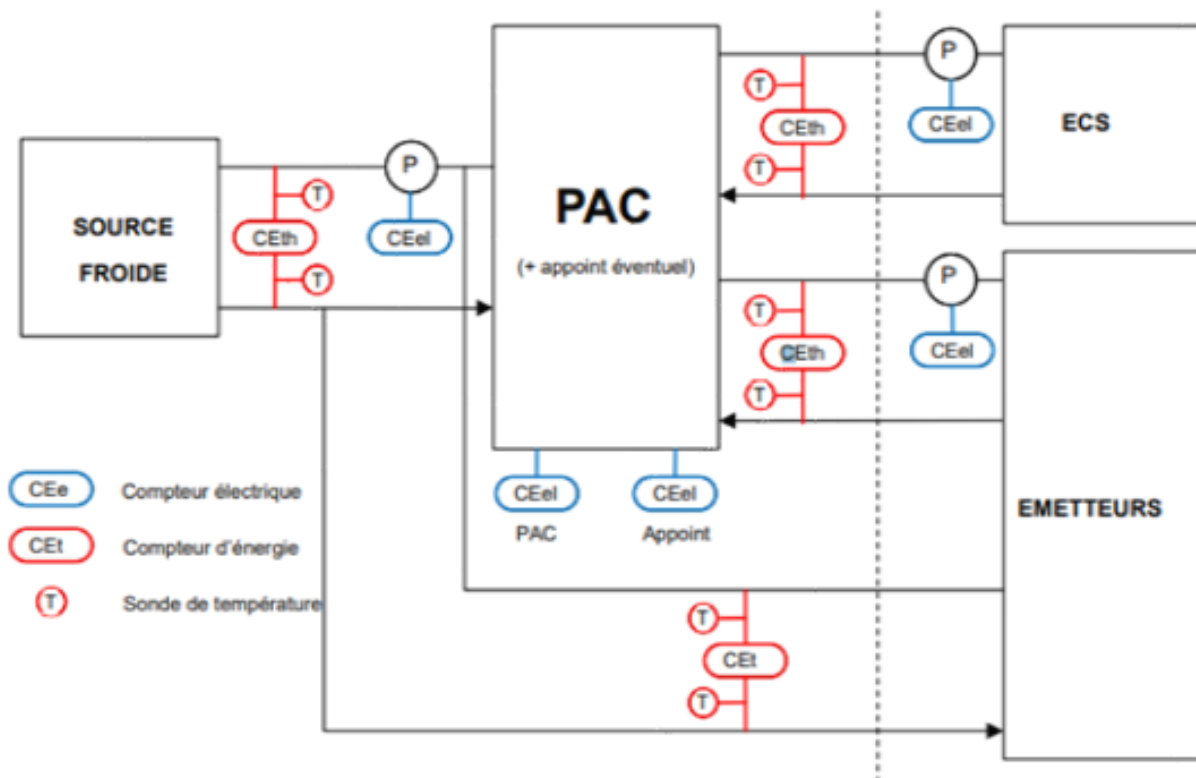


Dans le cas d'une installation réversible (production de chaud et de froid), les compteurs d'énergie doivent être réversibles.

Instrumentation pour un fonctionnement chauffage ou froid avec préchauffage ECS :

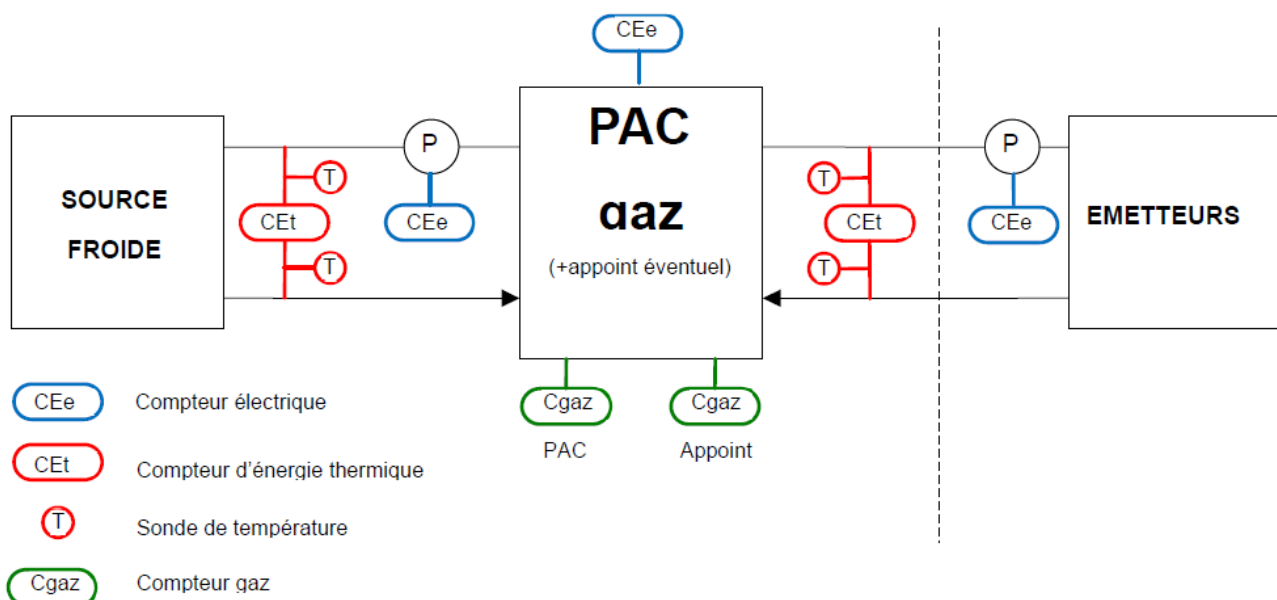


Instrumentation pour un fonctionnement chauffage, freecooling avec préchauffage ECS :



### PAC gaz à absorption

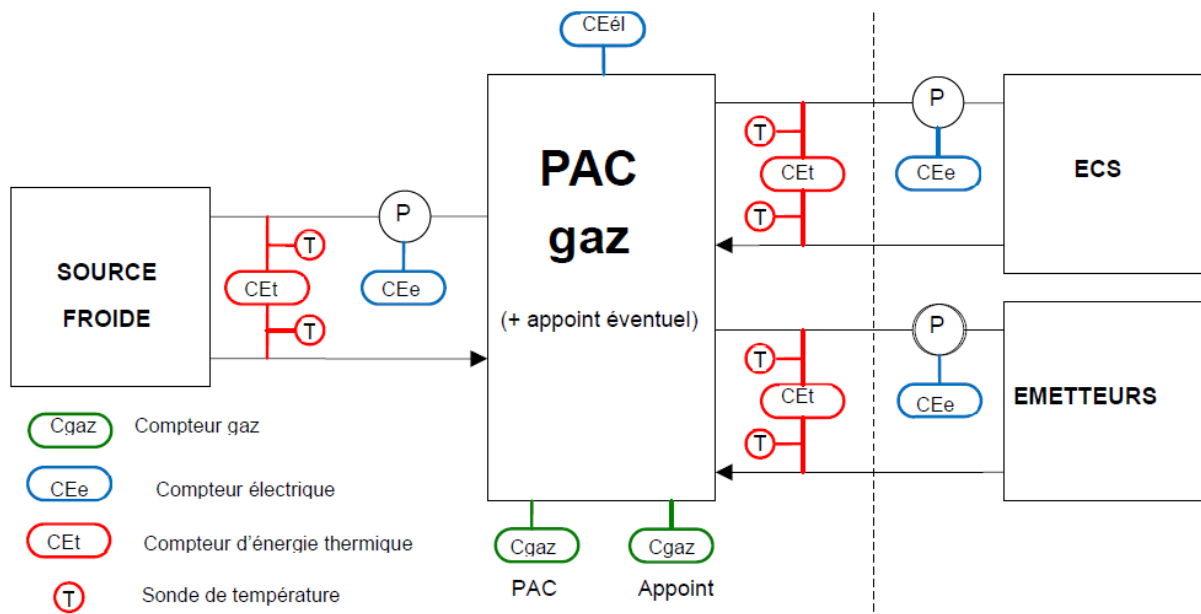
Instrumentation pour un fonctionnement chauffage ou froid :



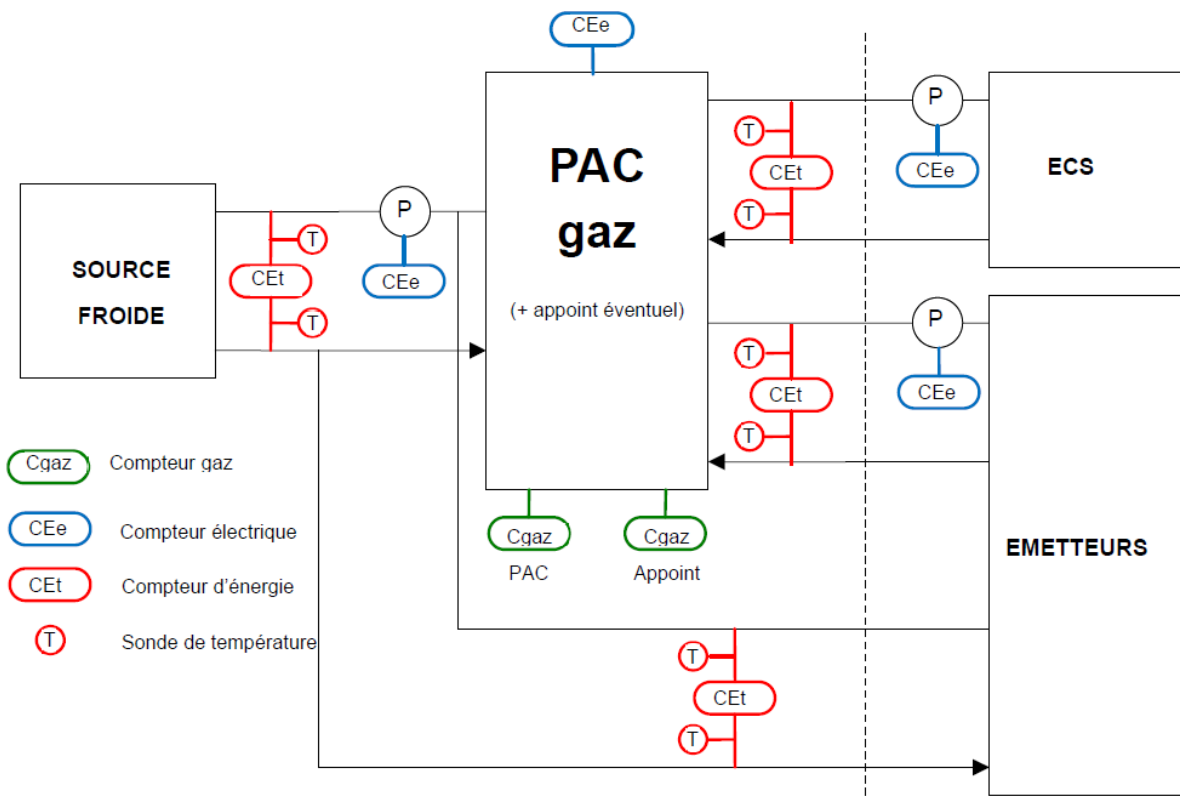
Dans le cas d'une installation réversible (chaud/froid), les compteurs d'énergie doivent être réversibles.

Instrumentation pour un fonctionnement chauffage ou froid avec préchauffage ECS :





Instrumentation pour un fonctionnement chauffage, freecooling avec préchauffage ECS :



## ANNEXE 5 : ESTIMATION DES EMISSIONS DE CO2

Combustible	tCO <sub>2</sub> /MWh (PCI)
Gaz naturel	0,201
Fioul	0,272
Charbon	0,345

Source : Base carbone ADEME, tonnes de CO2 évitées

	tCO <sub>2</sub> /kWh <sub>élec</sub>
Chauffage	0,080
ECS et Froid	0,040
Moyenne Electricité	0.0571

Source : Note ADEME , tonnes de CO2 évitées par kWh électrique

## L'ADEME EN BREF

À l'ADEME - l'Agence de la transition écologique - nous sommes résolument engagés dans la lutte contre le réchauffement climatique et la dégradation des ressources.

Sur tous les fronts, nous mobilisons les citoyens, les acteurs économiques et les territoires, leur donnons les moyens de progresser vers une société économe en ressources, plus sobre en carbone, plus juste et harmonieuse.

Dans tous les domaines - énergie, air, économie circulaire, alimentation, déchets, sols, etc., nous conseillons, facilitons et aidons au financement de nombreux projets, de la recherche jusqu'au partage des solutions.

À tous les niveaux, nous mettons nos capacités d'expertise et de prospective au service des politiques publiques.

L'ADEME est un établissement public sous la tutelle du ministère de la Transition écologique et du ministère de l'Enseignement supérieur, de la Recherche et de l'Innovation.

## LES COLLECTIONS DE L'ADEME



### FAITS ET CHIFFRES

L'ADEME référent : Elle fournit des analyses objectives à partir d'indicateurs chiffrés régulièrement mis à jour.



### CLÉS POUR AGIR

L'ADEME facilitateur : Elle élabore des guides pratiques pour aider les acteurs à mettre en œuvre leurs projets de façon méthodique et/ou en conformité avec la réglementation.



### ILS L'ONT FAIT

L'ADEME catalyseur : Les acteurs témoignent de leurs expériences et partagent leur savoir-faire.



### EXPERTISES

L'ADEME expert : Elle rend compte des résultats de recherches, études et réalisations collectives menées sous son regard.



### HORIZONS

L'ADEME tournée vers l'avenir : Elle propose une vision prospective et réaliste des enjeux de la transition énergétique et écologique, pour un futur désirable à construire ensemble.

Cahier des charges ADEME  
ETUDE DE FAISABILITE  
MISE EN PLACE DE POMPE(S)  
A CHALEUR GEOTHERMIQUE(S)  
SUR AQUIFERE SUPERFICIEL  
OU SUR CHAMP DE SONDES

Bâtiment  
à énergie  
positive  
BTP - EnR

Entreprise  
éco-conception  
Diagnostic  
énergie

Assistance  
conseil  
management  
environnemental

Pollution  
air - odeur  
Plan de  
déplacement  
Bruit

Effet de serre  
orientation  
agriculture  
déchetterie

